

## Ajuntament de Ciutadella de Menorca

Num. 19244

El Ple de l'Ajuntament de Ciutadella de Menorca, en sessió ordinària de data 08.09.05, adoptà l'acord d'aprovar definitivament el Reglament del Servei d'Abastament d'Aigua Potable al terme municipal de Ciutadella de Menorca, que es transcriu a continuació:

### REGLAMENT DEL SERVEI D'ABASTAMENT D'AIGUA POTABLE DEL TERME MUNICIPAL DE CIUTADELLA DE MENORCA

#### CAPÍTOL I DISPOSICIONS GENERALS

##### ARTICLE 1. OBJECTE

L'objecte del present Reglament és la regulació del Servei d'Aigua Potable del terme municipal de Ciutadella de Menorca.

##### ARTICLE 2. FORMA DE GESTIÓ I TITULARITAT DEL SERVEI

L'Ajuntament de Ciutadella de Menorca o les diferents empreses subministradores podran prestar el Servei d'Aigua Potable, mitjançant qualsevol de les formes previstes en Dret; podrà estructurar el servei i fer-ne pública l'organització, sigui quina sigui la forma de prestació elegida, directa o indirecta, d'acord amb el que estableix el Text refós de règim local. Donarà credencials a les persones que hi estiguin adscrites perquè els usuaris en puguin tenir coneixement i garantia.

##### ARTICLE 3. ELEMENTS MATERIALS DEL SERVEI

Són elements materials del Servei d'Abastament Domiciliari d'Aigua Potable, els següents:

Les captacions d'aigua, elevacions, dipòsits d'emmagatzematge, xarxa de distribució, ramal d'escomesa, comptadors, claus de registre i claus de pas.

a) Pous de captació. Són aquelles perforacions efectuades en el sòl que, mitjançant unes bombes d'extracció, permeten abastir els dipòsits i xarxes generals d'aigua.

b) Dipòsits d'emmagatzematge. La capacitat en els dipòsits d'emmagatzematge i reserva de la xarxa urbana de distribució sempre haurà de ser suficient per garantir les necessitats del servei.

c) Xarxa de distribució. És aquella que és necessària per abastir tota la població del municipi en les condicions establertes reglamentàriament.

d) Ramal d'escomesa. És la canonada que entronca la instal·lació general de l'immoble amb la xarxa de distribució. Tota la canonada que vagi des de la façana de l'immoble fins a l'interior de l'edifici ha d'anar degudament 'entubada'. Així també ha d'anar la canonada que va des de la clau de l'escomesa i fins a la porta del comptador. De l'entubat de la façana i fins al comptador d'aigües se'n responsabilitzarà el propietari. Les característiques de la instal·lació es fixaran d'acord amb la pressió de l'aigua, cabal subscrit, consum previsible, situació del local i serveis que compregui, d'acord amb les normes bàsiques per a les instal·lacions interiors de subministrament d'aigua, aprovades per l'Ordre de 9 de desembre de 1975 o per les que s'aprovin amb posterioritat.

e) Clau de pas de l'escomesa (exterior). S'ubica damunt el ramal d'escomesa, a la via pública i junt a l'edifici. En farà ús exclusivament el prestador del servei o el personal que aquest haurà autoritzat. Aquesta clau de pas haurà d'anar degudament protegida amb una arqueta de formigó amb una tapadora normalitzada d'alumini. El prestador del servei s'encarregarà de realitzar aquesta protecció.

f) Comptador d'aigua. Element que mesura l'entrada d'aigua al subministrament. Els comptadors seran sempre de model oficialment homologat i degudament verificats, amb resultat favorable, i hauran de ser precintats per l'organisme de l'administració responsable de l'esmentada verificació, d'acord amb les previsions dels decrets de 22 de febrer de 1907 i 12 de juliol de 1945. La selecció del tipus de comptador, el seu diàmetre i emplaçament es determinarà pel prestador del servei, d'acord amb les normes bàsiques per a les instal·lacions interiors de subministraments d'aigua, vigents en el moment de la contractació, segons el tipus de domicili a subministrar o en relació al cabal punta horari previst en subministraments especials.

g) Claus de pas del comptador: n'hi haurà una d'entrada (abans del comptador) i una altra de sortida, que haurà de tenir vàlvula 'anti-retorn' per evitar la entrada d'elements nocius a la xarxa d'aigua; ambdues claus seran instal·lades per l'empresa subministradora.

##### ARTICLE 4. OBLIGACIONS DEL PRESTADOR DEL SERVEI

El prestador del Servei d'Abastament Domiciliari d'Aigua Potable està subjecte al compliment de les següents obligacions:

a) Prestar el servei a tot peticionari i ampliar-lo a tot abonat que el sol·liciti en els termes establerts en el present Reglament i altres disposicions que hi siguin aplicables.

b) Mantenir les condicions sanitàries i les instal·lacions, d'acord amb la normativa vigent aplicable.

c) Mantenir la disponibilitat i regularitat del subministrament.

d) Col·laborar amb l'abonat en la solució de les situacions que pot plantejar el subministrament.

e) Efectuar la facturació, prenent com a base les lectures periòdiques dels comptadors o altres sistemes de mesura i la tarifa legalment autoritzada per l'organisme competent.

##### ARTICLE 5. DRETS DEL PRESTADOR DEL SERVEI

El prestador del servei té els següents drets:

a) Cobrament dels serveis prestats d'acord amb el règim econòmic que reguli el contracte de subministrament. (...com ara la quota de servei, i també de l'aigua consumida per l'abonat i el lloguer dels comptadors).

b) Comprovació i revisió de les instal·lacions interiors dels abonats, de manera que podrà imposar l'obligació d'instal·lar equips correctors en el cas que la instal·lació existent provoqués perturbacions a la xarxa. Així mateix, pel que fa a les instal·lacions antigues en ús, el prestador del servei pot comunicar a l'abonat la falta de seguretat d'aquelles, prestant aquest obligat a corregir la instal·lació, si així ho jutja pertinent l'Ajuntament o l'empresa subministradora i en el termini que el/la mateix/a ordeni. Si l'abonat no compleix allò disposat, el prestador del servei queda facultat per suspendre el subministrament, d'acord amb el que és establert a l'article 45 i següents.

c) Disposar d'una tarifa del servei suficient per autofinçar-se. I quan aquest equilibri no es pugui produir tindrà dret a demanar una nova tarifa o, si no, la corresponent compensació econòmica.

d) Suspensió del subministrament i rescissió del contracte, d'acord amb el que hi ha establert en els articles 45 i següents.

e) El prestador del servei podrà instal·lar un comptador de serveis comuns i de control a les entrades dels edificis, els quals aniran a nom de la comunitat de veïns o propietaris, amb la finalitat de comptar tota l'aigua que entra a l'edifici. Del total de l'aigua que entri a l'edifici es descomptarà l'aigua de tots i cadascun dels comptadors individuals i la diferència que hi pugui haver, en el seu cas, es carregarà a la comunitat de veïns com a consum i/o possible fuita interior.

##### ARTICLE 6. OBLIGACIONS DE L'ABONAT

L'abonat estarà subjecte a les següents obligacions:

a) Satisfer puntualment l'import del servei d'aigua, de la manera que es preveu en aquest Reglament.

b) Pagar les quantitats resultants de liquidació per errada, frau o avaria imputable a l'abonat.

c) Usar l'aigua subministrada en la forma i per als usos establerts.

d) Abstenir-se d'establir o permetre derivacions en la seva instal·lació, per al subministrament d'aigua a locals o habitatges altres que els que hi ha consignats al contracte.

e) Permetre l'entrada al local del subministrament, durant les hores hàbils o de normal relació amb l'exterior, al personal del servei que, acreditant-ho, vulgui revisar o comprovar les instal·lacions.

f) Respectar els precintes col·locats pel servei o pels organismes competents de l'Administració.

g) Complir les condicions i obligacions contingudes en aquest Reglament.

h) Comunicar al subministrador qualsevol modificació de la instal·lació interior, d'una manera especial nous punts de consum que resultin significatius a causa del volum.

i) Preveure les instal·lacions d'elevació, grups de pressió i dipòsits, d'acord amb el que s'estableix en aquest Reglament.

j) Les propietats tenen l'obligació de mantenir les instal·lacions interiors en correctes condicions. Aquests hauran de tenir cura de no tenir cap fuita d'aigua. Cas de que l'Ajuntament detecti que la instal·lació interior té una fuita, ho posarà en coneixement de l'abonat, a qui se li atorgarà un termini màxim de temps per a reparar-la, cas de no fer-ho i sense perjudici de les competències legals que puguin correspondre a qualsevol entitat o organisme públic, l'empresa subministradora podrà demanar a l'Ajuntament –o aquest fer-ho d'ofici– la incoació del corresponent expedient sancionador, conforme el procediment legal establert.

k) L'usuari està obligat a permetre la substitució de la canonada que va des de la clau d'escomesa fins al comptador, passant per la façana. En cas de que, per mor de canvis d'escomesa, qualsevol element de la façana o de la propietat resulti malmès, el prestador del servei reposarà l'element malmès, per un d'igual o, cas de no trobar-ne d'iguals, el més semblant possible.

##### ARTICLE 7. DRETS DE L'ABONAT

L'abonat al servei tindrà els següents drets:

a) Disposar de l'aigua en les condicions higienico-sanitàries, de cabal que, d'acord amb les instal·lacions de l'habitatge, indústria o altres, siguin adequades i conformes amb la normativa legal aplicable.

b) Demanar al prestador del servei els aclariments, la informació i l'assessorament necessaris per adequar la instal·lació a les seves necessitats reals.

c) Que se li facturin els consums d'acord amb les tarifes vigents.

d) Subscriure un contracte de subministrament subjecte a les garanties de

la normativa establerta.

e) Formular les reclamacions administratives que consideri convenients d'acord amb el procediment establert en aquest Reglament.

## CAPÍTOL II CONTRACTACIÓ D'ABONAMENTS

### ARTICLE 8. SUBSCRIPCIÓ DE LA PÒLISSA

No hi podrà haver cap mena de subministrament mentre l'usuari no haurà subscrit amb el prestador del servei la corresponent petició i s'hagi resolt satisfactoriament i abonat el seu import a les oficines de Recaptació de l'Ajuntament o de l'empresa subministradora. Una volta concedit el subministrament, aquest no serà efectiu fins que l'abonat no haurà efectuat els treballs de connexió.

El prestador del servei podrà negar-se a subscriure contractes d'abonament en els següents casos:

a) Quan la persona o entitat que sol·liciti el subministrament es negui a complir els termes previstos en aquest Reglament. Hom entendra que amb la signatura de petició de subministrament es compromet a complir les determinacions allí establertes.

b) En el cas que la instal·lació del peticionari no compleixi les prescripcions legals i tècniques que han de satisfer les instal·lacions receptores.

c) Quan, arran d'un altre contracte subscrit amb el prestador del servei, es comprovi que el peticionari del servei ha deixat de satisfer l'import de l'aigua consumida, i doncs fins que no aboni el deute. I, al contrari, el prestador del servei no podrà negar-se a subscriure subministrament amb un nou propietari o arrendatari del local encara que l'anterior sigui deutor al prestador de facturació o rebuts pendents de pagament, el qual deute podrà ser reclamat a l'anterior per la via corresponent.

d) Quan el peticionari no presenti la documentació que exigeix la llei.

e) En cas de baixa –inferior a un any–, l'alta corresponent a aquesta mai no es podrà reprendre a nom del mateix abonat, si no és que hagi abonat els mínims de consum o quotes de servei establertes durant el temps que haurà estat de baixa.

f) Quan es tracti d'una comunitat de veïns, si aquests no sol·liciten el comptador per als serveis comuns de la mateixa el qual també servirà per al control de la comunitat.

### ARTICLE 9. CONTRACTACIÓ ÚNICA PER A CADA SUBMINISTRAMENT

La contractació per a subministrament s'establirà per a cada servei i ús –és a dir, per a cada unitat existent–, i serà obligatori estendre contractacions separades per a aquells subministraments que exigeixin l'aplicació de tarifes o condicions diferents.

### ARTICLE 10. CONDICIONS DE CONTRACTACIÓ

Per formalitzar el subministrament, caldrà presentar-ne prèviament la sol·licitud a les oficines del servei, d'acord amb les condicions establertes a continuació.

La petició es farà en un imprès normalitzat que facilitarà el prestador del servei. Aquest podrà facilitar també el tràmit pel sistema que pugui resultar més convenient per a totes dues parts.

La petició tan sols es podrà efectuar pel propietari de la finca a la qual es vol subministrar l'aigua, o bé pel seu representant legal. La propietat s'haurà d'acreditar mitjançant presentació d'escriptura de propietat –o còpia de la mateixa– o bé de certificació del registre de la propietat.

En la sol·licitud es farà constar el nom del sol·licitant i/o la seva raó social, el domicili, NIF, el nom del futur abonat, NIF, domicili del subministrament, caràcter d'aquest, ús a què s'ha de destinar l'aigua, d'acord amb la normativa vigent, i domicili a efectes de notificacions.

Juntament amb la petició formal, el sol·licitant haurà d'aportar la documentació legalment exigible, formada com a mínim per:

a) Acreditació de la propietat de l'edifici a connectar i/o autorització del propietari.

b) Butlletí d'instal·lació, subscrit per l'instal·lador autoritzat i visat pels serveis d'Indústria.

c) En cas d'habitatge, cèdula d'habitabilitat i, si n'és el cas, llicència de primera ocupació.

d) Si és local comercial o industrial, la llicència d'obertura a més de la cèdula d'habitabilitat.

e) Si és un subministrament per a obres, la llicència municipal d'obres en vigència.

f) Plànol d'emplaçament.

g) Cas de tractar-se d'una conversió, baixa o rehabilitació de comptador, serà necessari presentar el darrer rebut emès i satisfet del comptador que es vol convertir, donar de baixa o bé rehabilitar.

Cada subministrament quedarà adscrit a les finalitats per a les quals va ser contractat, de manera que queda prohibit dedicar-lo a finalitats altres o modificar-ne l'abast, coses per a les quals caldrà sempre fer una nova sol·licitud.

### ARTICLE 11. DURADA DEL SUBMINISTRAMENT.

En el cas dels comptadors d'aigua per a obres, aquests tindran una durada màxima igual a la vigència del permís d'obres amb la qual es va atorgar el subministrament.

Els comptadors definitius tindran una durada indefinida, sempre i quan s'acompleixin les condicions previstes en aquest Reglament o bé es sol·liciti la baixa per part de l'interessat.

### ARTICLE 12. MODIFICACIONS EN EL SUBMINISTRAMENT.

Durant la vigència del subministrament, aquest s'entendrà modificat sempre que ho imposin disposicions legals o reglamentàries i, d'una manera especial, en relació amb la tarifa del servei i del subministrament, que s'entendrà modificada en l'import i en les condicions que disposi l'autoritat o els organismes competents.

### ARTICLE 13. CESSIÓ DEL SUBMINISTRAMENT.

Els subministraments d'aigua s'atorgaran als propietaris i, per tant, quan existeixi compra-venda, herència, ... o qualsevol altre tipus de cessió el nou propietari estarà obligat a presentar davant aquest Ajuntament (o prestador de servei) petició de canvi de nom, la qual es sol·licitarà amb la següent documentació:

-Darrer rebut d'aigua emès i satisfet.

-Acreditació de la propietat de la unitat (habitatge, local, etc.).

### ARTICLE 14. RESCISSIÓ DE LA PÒLISSA

L'incompliment que qualsevol de les parts faci de les obligacions recíproques contingudes en el contracte de subministrament o pòlissa o del Reglament, comportarà la rescissió del contracte, conforme al que s'estableix en el capítol corresponent d'aquest Reglament.

### ARTICLE 15. CONDICIÓ RESOLUTÒRIA DELS SUBMINISTRAMENTS.

El prestador contractarà sempre amb els seus abonats a reserva que siguin concedits els permisos necessaris per poder efectuar les instal·lacions que requereixin els subministraments que pren al seu càrrec, així com les autoritzacions administratives necessàries per a l'ús de l'habitatge o local a subministrar.

## CAPÍTOL III CONDICIONS DEL SUBMINISTRAMENT

### ARTICLE 16. PLURALITAT D'UNITATS DE SUBMINISTRAMENT EN UN IMMOBLE

Es realitzarà un subministrament per cada unitat independent (habitatge, local o dependència independents), encara que pertanyin al mateix propietari i siguin contínues.

Excepcionalment, si existeix una pòlissa d'abonament general per a tot l'immoble, sense que hi hagi pòlisses individuals d'habitatge, local o dependència, sobre aquesta pòlissa general s'aplicaran tantes quotes de servei o mínims com habitatges, locals o dependències que, susceptibles d'abonament, se serveixin mitjançant el subministrament general. Aquesta modalitat de contractació serà una excepció que inclourà aquells abonats existents en el moment de l'entrada en vigor d'aquest Reglament.

### ARTICLE 17. QUOTA DE SERVEI I MÀXIM DE SUBMINISTRAMENT

El prestador del servei fixarà, conjuntament amb l'abonat, el tipus de quota que s'ha d'aplicar, que dependrà de les instal·lacions de l'immoble, local, habitatge o dependència objecte de subministrament i, en tot cas, se subjectarà a les disposicions legalment vigents, entre les normes bàsiques per a les instal·lacions interiors, de 9 de desembre de 1975.

### ARTICLE 18. CLASSES DE SUBMINISTRAMENT

El subministrament domèstic consisteix en l'aplicació de l'aigua per atendre les necessitats normals d'un habitatge.

El subministrament comercial és l'aplicació de l'aigua a les necessitats dels locals comercials i de negocis, com és ara oficines, despatxos, botigues, clíniques, hotels i indústries, quan amb la base de l'aigua no s'estableix una indústria o quan l'aigua no intervingui d'una manera predominant en l'obtenció, la transformació o la manufactura d'un producte.

El subministrament industrial es produeix quan l'aigua intervé com a element del procés de fabricació per incorporació al producte o com a determinant del resultat, sense que açò signifiqui que l'existència d'una indústria en el local determini per aquest sol fet l'aplicació del subministrament industrial.

En cap cas els subministraments realitzats des de la xarxa d'abastament

d'aigua, de titularitat municipal i gestionats per un concessionari, podran dedicar-se a l'ús de regadiu. Per consegüent, l'efectivitat dels dits subministraments en cap cas no podrà servir per a la transformació cadastral de sòl de secà a sòl de regadiu.

#### ARTICLE 19. PRIORITAT DE SUBMINISTRAMENT

L'objectiu prioritari del subministrament d'aigua és satisfer les necessitats domiciliàries dels habitatges de la població urbana.

El prestador del servei quedarà exonerat de responsabilitat civil per manca de subministrament quan aquesta circumstància afecti processos industrials, clíniques i altres de naturalesa anàloga on tal subministrament sigui bàsic per a la funció pròpia, els quals centres, atenen les seves especials característiques, hauran de proveir-se de mitjans de reserva.

#### ARTICLE 20. INSTAL·LACIONS DE L'ABONAT

Les instal·lacions utilitzades pels abonats han de complir en tot moment les condicions de seguretat reglamentàries, de manera que el prestador del servei podrà negar el subministrament en el cas de noves instal·lacions o de reforma de les existents pel fet de no complir els requisits legals. Amb aquesta finalitat, el prestador del servei podrà fer-ne les comprovacions necessàries abans de connectar-hi l'aigua.

Pel que fa a les instal·lacions antigues en ús, el prestador del servei pot comunicar als abonats la manca de seguretat d'aquestes; consegüentment, l'abonat estarà obligat a esmenar la instal·lació en el termini que aquell ordenés.

Si l'abonat no resol el que s'haurà disposat, el prestador del servei queda facultat per suspendre el subministrament, d'acord amb el que és establert a l'article 45 i següents.

El prestador del servei no percebrà cap quantitat per la revisió de les instal·lacions quan açò ho faci per iniciativa pròpia.

#### ARTICLE 21. REGULARITAT DEL SUBMINISTRAMENT

El subministrament d'aigua als abonats serà permanent, i no es podrà interrompre si no és per força major. No es podrà subministrar aigua dins una mateixa unitat –ja sigui habitatge, local, etc.– sota dues modalitats diferents simultàniament, per a una mateixa aplicació. En tot cas caldrà tenir en compte allò que estableix el paràgraf segon de l'article 19 d'aquest Reglament.

#### ARTICLE 22. IMPORT DEL SUBMINISTRAMENT

Els imports del subministrament s'ajustaran a les tarifes vigents en cada moment i es referiran al servei prestat; per tant, no es podran cobrar per endavant.

### CAPÍTOL IV

#### INSTAL·LACIONS EXTERIORS

#### ARTICLE 23. EXECUCIÓ DE LES INSTAL·LACIONS EXTERIORS

La instal·lació del ramal d'escomesa, incloent-hi les claus de maneig i els aparells de mesurament, l'efectuarà el prestador del servei amb les despeses d'instal·lació totes a càrrec del propietari de l'immoble, tot i que aquesta quedarà propietat de l'Ajuntament.

Si un abonat demanà un ramal de presa especial per a ús propi, serà instal·lat pel prestador a compte i cost de l'abonat, amb l'autorització prèvia de la propietat de l'immoble.

#### ARTICLE 24. PUNTS DE PRESA ESPECIALS

Es podran instal·lar punts de presa per alimentar exclusivament:

- Les boques de protecció contra incendis, a les finques dels propietaris que ho demanin, i que l'abonat podrà fer servir en benefici de tercers.
- Piscines o altres instal·lacions de caràcter sumptuari.

#### ARTICLE 25. ESCOMESA DIVISIONÀRIA

Si un propietari de tot o part d'un immoble que es proveeixi d'aigua mitjançant un comptador general definitiu, desitges un subministrament per a comptador divisionari –individual–, podrà instal·lar-se un nou ramal d'escomesa, a compte del sol·licitant i contractat a nom de la propietat de la finca, que haurà de ser capaç de subministrar, mitjançant la bateria de comptadors, a la totalitat d'estatges, locals i dependències de l'immoble, encara que de moment no s'instal·li més que el comptador sol·licitat.

#### ARTICLE 26. ESCOMESA INDEPENDENT

El copropietari, ocupant de la planta baixa de l'immoble, podrà contractar al seu càrrec un ramal d'escomesa independent, però a menys que les dimensions de l'immoble aconsellin el contrari, a través d'un mateix mur de façana, no podran tenir entrada més de tres ramals, inclòs el contractat pel propietari.

#### ARTICLE 27. PROTECCIÓ DE L'ESCOMESA

Després de la clau de registre el propietari disposarà d'una protecció del ramal suficient, de manera que en cas de fuga l'aigua vessi cap a l'exterior a fi que no pugui perjudicar l'immoble ni fer malbé res de l'interior (objectes, aparells...); si bé en un cas així no hi hauria cap tipus de responsabilitat per part del prestador.

En casos d'avaria, les reparacions de l'escomesa les efectuarà sempre el

prestador, sense perjudici de la seva repercussió al causant d'aquestes avaries.

Les instal·lacions i derivacions que surtin de l'aixeta de pas de després del comptador cap a l'interior de l'edifici, seran arreglades per compte i càrrec del propietari o dels abonats que en siguin responsables.

#### ARTICLE 28. POSADA EN CÀRREGA DE L'ESCOMESA

Havent instal·lat el ramal d'escomesa, el prestador el carregarà fins a la clau de registre, que encara no es podrà fer anar sinó fins al moment de començar el subministrament, quan les instal·lacions interiors tinguin les condicions necessàries.

Passats vuit dies des de l'inici del subministrament sense que no s'hagi formulat cap reclamació sobre el ramal de presa, s'entendrà que el propietari de la finca està conforme amb la instal·lació.

### CAPÍTOL V

#### INSTAL·LACIONS INTERIORS

#### ARTICLE 29. EXECUCIÓ DE LES INSTAL·LACIONS

La instal·lació interior, amb excepció de la col·locació del comptador i claus corresponents, la farà un instal·lador aliè al prestador del servei i autoritzat per l'organisme adient, i haurà d'executar-se complint les normes per a les instal·lacions interiors de subministrament d'aigua aprovades per l'Ordre del Ministeri d'Indústria de 9 de desembre de 1975, o les vigents en el moment de la contractació, amb especial previsió de les contingències de la variació de pressió de la xarxa de distribució.

#### ARTICLE 30. INSPECCIÓ DE LA INSTAL·LACIÓ

La instal·lació interior realitzada pel propietari i/o abonat estarà sotmesa a la comprovació del prestador del servei i a la superior dels organismes competents de l'Administració, a fi de constatar si ha estat executada segons les normes i compleix les condicions d'aquest Reglament i d'altres disposicions aplicables.

Si la instal·lació interior no s'ajustà als preceptes indicats, el prestador del servei podrà negar-se a proporcionar el subministrament i podrà informar-ne als organismes competents perquè resolguin el que sigui oportú.

#### ARTICLE 31. MATERIALS DE LA INSTAL·LACIÓ

Per fer la instal·lació interior, no s'imposarà a l'abonat l'obligació d'adquirir el material ni als magatzems del prestador del servei ni en cap altre de concret, i tan solament se li exigirà que el material s'ajusti a allò que disposin les normes bàsiques de les instal·lacions interiors per al subministrament d'aigua vigents en el moment de la contractació.

#### ARTICLE 32. PROHIBICIÓ DE BARREJAR AIGUA DE DIFERENTS PROCEDÈNCIES

Les instal·lacions corresponents a cada subministrament no es podran connectar a una xarxa, canonada o distribució d'una altra procedència. Tampoc no s'hi podrà connectar cap instal·lació procedent d'un altre subministrament ni mesclar l'aigua dels serveis amb la de qualsevol altre. L'abonat instal·larà els dispositius reglamentaris per impedir els retorns accidentals cap a la xarxa. En els diferents sectors de subministrament tan sols podrà subministrar aigua potable l'empresa subministradora autoritzada per l'Ajuntament.

En casos tècnicament justificats, quan les instal·lacions industrials hagin de menester subministraments propis, distribuïts conjuntament amb l'aigua procedent del servei, podrà autoritzar-se'n la connexió sempre que:

- L'aigua no es destini al consum humà.
- S'adoptin mesures tècnicament suficients segons criteri del servei, per evitar retorns d'aigua cap a la xarxa pública.

### CAPÍTOL VI

#### SISTEMES DE MESURAMENT

#### ARTICLE 33. TIPUS DE COMPTADOR

Els comptadors seran sempre de model oficialment homologat i degudament verificat amb resultat favorable i hauran de ser precintats per l'organisme de l'Administració responsable de la dita verificació, d'acord amb les previsions dels decrets de 22 de febrer de 1907 i 12 de juliol de 1945.

La selecció del tipus de comptador, el diàmetre i l'emplaçament els determinarà el prestador del servei, d'acord amb les normes bàsiques per a les instal·lacions interiors de subministrament d'aigua vigents en el moment de la contractació, segons el tipus de domicili objecte de subministrament o en relació amb el cabal punta horari previst en subministraments especials.

En el cas que el consum real no correspongués al concertat entre ambdues parts i no guardàs la deguda relació amb el que correspon al rendiment normal del comptador, aquest haurà de ser substituït per un altre de diàmetre adequat, i serà l'abonat qui n'haurà de satisfer obligadament les despeses.

Darrere del comptador hi haurà una clau de pas a disposició de l'abonat per tal de prevenir qualsevol eventualitat. Les intervencions que hagi de fer el servei com a conseqüència del mal funcionament d'aquesta clau es carregaran a l'abonat.

**ARTICLE 34. INSTAL·LACIÓ DEL COMPTADOR**

El comptador serà subministrat i instal·lat pel prestador del servei i única-ment el podran manipular els empleats del servei i les persones o l'entitat res-ponsable de fer-ne el manteniment, per la qual cosa serà degudament precintat. Darrere del comptador, el prestador del servei hi instal·larà una clau de sortida, a càrrec de l'abonat, que sí que en podrà fer ús per prevenir qualsevol eventualitat que pugui esdevenir-se en la instal·lació interior.

La instal·lació interior i el comptador queden sempre sota la diligència, custòdia, conservació i responsabilitat de l'abonat, el qual s'obliga a facilitar als empleats del prestador del servei l'accés al comptador i a la instal·lació interior.

**ARTICLE 35. UBICACIÓ DEL COMPTADOR**

El comptador es col·locarà a la paret de l'enfront o a la paret mitgera i de part defora, dins d'un armariet d'obra construït per l'abonat amb les mides i de la manera que estableixen les normes bàsiques per a les instal·lacions interiors de subministrament d'aigua vigents en el moment de la contractació i que haurà d'anar tancat amb pany i clau del tipus designat per l'entitat prestadora del servei.

A l'oficina d'atenció al públic de l'entitat prestadora del servei hi haurà a disposició dels interessats fulls informatius de com han d'estar preparades les instal·lacions per a que es pugui procedir a donar d'alta el subministrament.

**ARTICLE 36. VERIFICACIÓ I CONSERVACIÓ DELS COMPTADORS**

El comptador s'haurà de conservar en bon estat de funcionament. El pres-tador del servei tindrà la facultat de realitzar totes les verificacions que consi-deri necessàries i efectuar totes les substitucions que siguin reglamentàries.

En el cas de que la verificació es dugui a terme a petició de l'usuari, i una volta el servei ja ha comprovat un cop que el funcionament és correcte, doncs a partir de la segona petició de verificació l'empresa subministradora podrà cobrar les despeses que d'aquesta/es s'originin.

L'abonat tindrà l'obligació de facilitar als representant i operaris del ser-vei l'accés al comptador, sempre que presentin la corresponent autorització expedida pel servei.

El manteniment dels comptadors i dels punts de presa serà realitzat pel servei i anirà a compte i càrrec dels usuaris, els quals abonaran una quota mensual per aquest concepte.

Es considerarà conservació i manteniment de comptadors i d'escomesa el fet de tenir-ne vigilància i de fer-hi reparacions en l'emplaçament actual i men-tre sigui possible, incloent-hi muntatge i desmuntatge; amb el benentès, però, que les avaries o anomalies observades siguin imputables a l'ús normal de l'a-parell. Queden excloses d'aquesta obligació les avaries causades per manipula-ció indeguda, abús d'utilització, mal ús, catàstrofe i gelades.

**ARTICLE 37. SUBMINISTRAMENT AMB MÉS D'UN COMPTA-DOR.**

Si l'abonat que té un comptador general en el servei volgués que sobre la connexió que directa i exclusivament l'abasta, s'hi empalmi un altre comptador, atorgant a l'efecte una segon subministrament, el servei hi accedirà sempre que ho cregui possible, però no contraurà cap responsabilitat si per insuficiència de la connexió els aparells esmentats funcionessin deficientment; en cas de què això passés l'abonat s'obliga o bé a demanar la rescissió del subministrament, o bé a col·locar una nova escomesa de diàmetre adequat per regularitzar el fun-cionament d'ambdós comptadors, assumint les despeses que ocasionin en amb-dues ocasions.

Sempre que sobre una connexió hi hagin connectats dos comptadors per-tinents al mateix abonat, que hagin d'actuar sota una única aixeta de registre, seran solidaris enter si en els seus drets i obligacions, com formant part d'un contracte únic que per conveniències de l'abonat s'hagi traduït en dues pòlisses.

**ARTICLE 38. BATERIA DE COMPTADORS.**

Quan un sol punt de presa hagi de subministrar aigua a més d'un abonat en un mateix immoble, caldrà instal·lar una bateria degudament homologada capaça de muntar-hi tots els comptadors que ha de menester el conjunt de l'im-moble.

En el cas d'instal·lacions de bateries de comptadors divisionaris, aquesta quedarà situada en una ubicació de fàcil accés des del carrer –i sempre que sigui possible abans de la porta d'accés a l'immoble–, en planta baixa, d'ús comú en l'immoble, dotada d'il·luminació elèctrica, desguàs directe al carrer i separada d'altres dependències destinades als comptadors de gas i d'electricitat. Estaran ventilades, la seva porta haurà de ser d'un o més fulls que, en obrir-se, deixi lliu-re tota l'amplada de la bateria. La clau de dites portes serà del tipus designat pel prestador del servei.

En cas de que, per les característiques de l'immoble, no sigui possible que la bateria de comptadors pugui ubicar-se en un fàcil accés des del carrer, s'haurà de consultar prèviament als serveis tècnics del prestador del servei per a que, una volta realitzada la inspecció necessària, pugui designar-ne la millor ubica-ció possible.

Quan s'hagués de procedir a substituir un comptador per un altre de dià-metre major, i fos indispensable ampliar l'armari, les obres d'adequació seran a càrrec de l'abonat.

Quan les condicions del subministrament obliguin a disposar de grup de

pressió i dipòsit regulador, el servei instal·larà un comptador general de control a l'entrada de l'immoble, el qual detectarà les possibles fuites a la instal·lació esmentada, la instal·lació del comptador serà per compte de la comunitat de pro-pietaris així com els sobreconsums que es puguin arribar a mesurar, sempre aplicant la tarifa vigent.

Cal tenir en compte que la bateria de comptadors haurà de complir el que es disposa a les Normes Bàsiques para las instalaciones Interiores de Suministro del Agua, establert mitjançant ordre de 9 de desembre de 1975 (BOE de 13.01.76 i 12.02.76). Així mateix la bateria haurà de tenir un tram de tub flexi-ble, d'uns 30 centímetres, per a cadascun dels comptadors, i els connectarà amb la xarxa particular. A més, el lloc d'ubicació de cadascun dels comptadors ha d'estar perfectament identificat i d'acord amb la petició efectuada (cèdula d'ha-bitabilitat). La identificació dels comptadors es farà en un quadre de classifica-ció situat en un lloc visible devora la bateria i cadascun dels comptadors identi-ficats amb retolació permanent (ex: PP 1r A, PP 2N B, etc.).

Així doncs, tot seguit s'adjunten impresos explicatius amb els requisits necessaris segons el tipus d'instal·lació a efectuar (comptador d'aigua per a obres, o bé comptador/s d'aigua definitiu/s, etc):

**REQUISITS PER A LA INSTAL·LACIÓ D'UN COMPTADOR D'O-BRES**

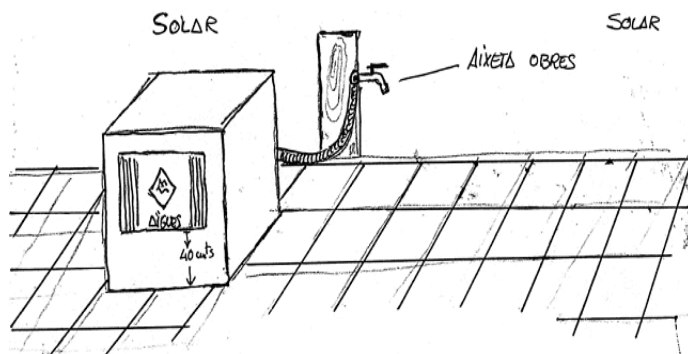
(per a solar sense edificar)

La persona interessada ha de tenir preparada una caseta per ubicar-hi pro-visionalment el comptador mentre durin les obres. Acabades aquestes, la perso-na interessada ha de sol·licitar el comptador d'aigua definitiu.

La instal·lació haurà de ser la següent –segons es pot veure a la figura que apareix a peu de pàgina–: la caseta tindrà mides suficients per a situar-hi una porta de comptador d'aigües normalitzada –que haurà de comprar l'interessat-. El comptador anirà col·locat, com a mínim, a 40 cm del terra. També s'instal·larà una canonada amb una aixeta per fer-ne ús a les obres. L'Ajuntament subministrarà tots els elements de la instal·lació, exceptuant-ne la caseta i la porta.

Heu de tenir en compte que el comptador d'obres és provisional, mentre durin les aquestes, i que, una volta finalitzades, s'haurà de sol·licitar el compta-dor d'aigües definitiu per a cada unitat que hi hagi a l'edificació. En cas de tractar-se d'un edifici amb més d'una unitat, amb aljub compartit, també la comu-nitat de propietaris, ha de sol·licitar un comptador per als serveis comuns de l'e-difici, el qual servirà també de comptador de control.

Nota: No s'aprovarà la instal·lació del comptador mentre no hi hagi la instal·lació adequada segons el tipus de comptador/escomesa a ubicar.

**REQUISITS PER A LA INSTAL·LACIÓ D'UN COMPTADOR DEFI-NITIU**

per a edificis d'1, 2 o 3 unitats, amb comptador a la façana

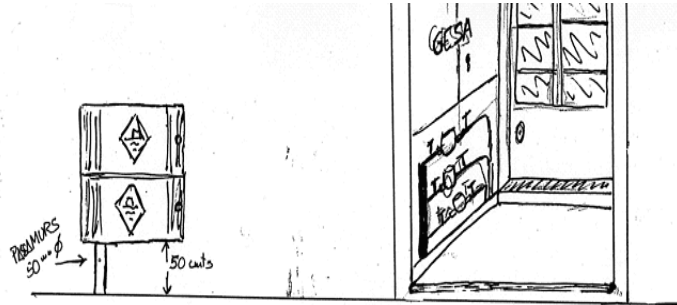
Amb la finalitat de que l'Ajuntament efectui la instal·lació, la persona interessada ha de tenir preparat el següent –segons el número d'unitats existents a l'edifici–:

- 1 unitat = 1 comptador: 1 porta de comptador normalitzada (38 x 28 cm).
- 2 unitats = 2 comptadors: 1 porta de 2 comptadors normalitzada (48 x 33 cm).
- 3 unitats = 3 comptadors: 2 portes d'1 comptador normalitzada, una sobre l'altra (2 portes de 38 x 28 cm, deixau un espai de 38 x 59 cm).

Els comptadors es col·locaran per damunt dels 50 cm del terra (vegeu la figura que apareix al peu de pàgina). Cal tenir en compte que s'ha d'obrir una regata des de la porta del comptador fins al terra, per a emprotrar-hi un passa-murs de 50 mm de diàmetre. L'Ajuntament subministrarà tots els elements de la instal·lació, manco la porta del comptador, les obres i la preparació per a instal·lar-lo. En cas de tractar-se d'un edifici amb més d'una unitat, amb aljub compartit, també s'ha de sol·licitar –per part de la comunitat de propietaris–, un

comptador per als serveis comuns de l'edifici, el qual servirà també de comptador de control.

Nota: Teniu en compte que el lloc d'ubicació de cadascun dels comptadors ha d'estar perfectament identificat i d'acord amb la petició efectuada (cèdula d'habitabilitat). Cal afegir que no s'aprovarà la instal·lació del comptador mentre no hi hagi la instal·lació adequada segons el tipus de comptador/escomesa a ubicar.



#### REQUISITS PER A LA INSTAL·LACIÓ DE COMPTADORS DEFINITIUS

(Edifici amb diverses unitats edificades) -comptadors en bateria-

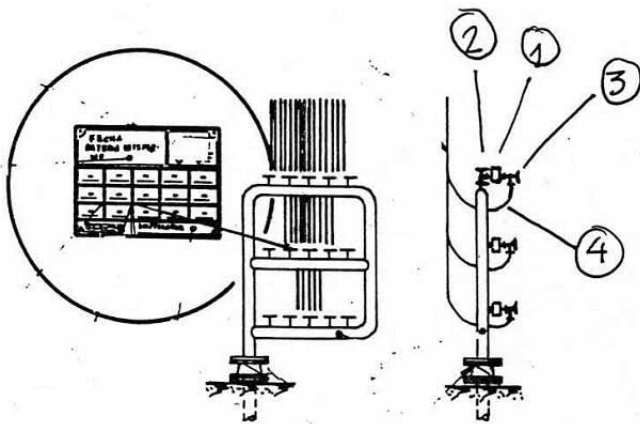
En cas de tractar-se d'un edifici amb diverses unitats existents, s'haurà de sol·licitar un comptador d'aigua definitiu per a cada unitat existent i un altre –a nom de la comunitat de veïns- per als serveis comuns –aquest també servirà de comptador de control de l'edifici.

L'Ajuntament subministrarà els següents materials:

- núm. 1 -comptador,
- núm. 2 -clau de pas d'entrada al comptador,
- núm. 3 -clau de pas de sortida amb vàlvula antiretorn incorporada.

La bateria de comptadors ha de ser accessible per al personal de l'empresa subministradora d'aigües i, ha d'anar situada a la part exterior de l'edifici, degudament protegida amb portes. Cal tenir en compte que aquestes hauran de complir el que es disposa a les Normas Básicas para las instalaciones Interiores de Suministro del Agua, establert mitjançant ordre de 9 de desembre de 1975 (BOE de 13.01.76 i 12.02.76). Així mateix, (núm. 4) la bateria haurà de tenir un tram de tub flexible, d'uns 30 centímetres, per a cadascun dels comptadors, i els connectarà amb la xarxa particular.

Nota: Teniu en compte que el lloc d'ubicació de cadascun dels comptadors ha d'estar perfectament identificat i d'acord amb la petició efectuada (cèdula d'habitabilitat). Així mateix, la identificació dels comptadors es farà amb retolació permanent (ex.: PP 1r A, PP 2n B, etc.). Cal afegir que no s'aprovarà la instal·lació del comptador mentre no hi hagi la instal·lació adequada segons el tipus de comptador/escomesa a ubicar.



#### CAPÍTOL VII CONSUM I FACTURACIÓ

##### ARTICLE 39. CONSUM

L'abonat consumirà l'aigua d'acord amb el que estableix aquest

Reglament respecte a les condicions del subministrament i està obligat a usar les instal·lacions pròpies del servei d'una manera racional i correcta, evitant tot perjudici a tercers i al servei.

##### ARTICLE 40. FACTURACIÓ

El prestador del servei percebrà de cada abonat l'import del subministrament d'acord amb la modalitat tarifària vigent en cada moment, així com els tributs que pertocuin en cada cas.

Si hi hagués una quota de servei, a l'import d'aquesta s'hi afegirà la facturació del consum corresponent als registres de l'aparell de mesura.

En tot cas, un empleat del prestador del servei anotarà en un full de lectura o suport físic equivalent els registres del comptador, que posteriorment quedaran reflectits en el rebut.

##### ARTICLE 41. ANOMALIES DE MESURAMENT

Quan es detecti l'aturada o un mal funcionament de l'aparell de mesura, la facturació del període actual i regularització de períodes anteriors s'efectuarà conforme a un dels tres sistemes següents:

1. En relació amb la mitjana dels tres períodes de facturació anteriors a la detecció de l'anomalia.
2. En el cas de consum estacional, amb relació als mateixos períodes de l'any anterior que haguessin registrat consum.
3. Conforme al consum registrat pel nou aparell de mesura instal·lat, a prorrateig amb els dies que hagués durat l'anomalia.

En el cas que no pugui efectuar-se la lectura de la mesura del comptador per absència de l'abonat i a fi d'evitar l'acumulació de consums en facturacions posteriors, es facturarà igualment en relació amb la mitjana dels tres períodes de facturació del mateix període de l'anterior que vagi registrat consum.

En aquells casos en què per error o anomalia de mesura s'haguessin facturat quantitats inferiors a les degudes, el pagament de la diferència s'escalonarà dins un termini que, llevat acord contrari, no podrà ser superior a un any.

##### ARTICLE 42. VERIFICACIÓ

L'abonat i el prestador del servei tenen dret a sol·licitar de l'organisme competent de l'Administració, en qualsevol moment, la verificació dels aparells de mesura instal·lats, sigui qui en sigui el propietari.

Si l'abonat demana al prestador del servei la tramitació de l'esmentada verificació oficial, s'haurà de depositar prèviament l'import de les despeses que açò comporti.

Si fos el prestador del servei qui en sol·licités la verificació, les despeses seran a compte seu.

##### ARTICLE 43. SANITAT DEL CONSUM

La instal·lació interior servida per l'abonament objecte del contracte no podrà estar connectada a cap xarxa ni a cap altra canonada ni a cap mena de distribució d'aigua de procedència altra, ni tampoc a la que provingui d'un altre abonament procedent de la mateixa empresa, com tampoc no podrà mesclar-se l'aigua del prestador del servei amb cap altra, tant per raons tècniques com sanitàries.

Els dipòsits receptors, si n'hi hagués, caldrà mantenir-los periòdicament i protegir-los raonablement per tal d'evitar qualsevol mena de contaminació.

##### ARTICLE 44. PAGAMENT

Segons el previst a l'article 124.3 de la Llei 230/163, de 28 de desembre, General Tributària, a partir de l'alta en el subministrament, es donarà també l'alta en el padró de periodicitat trimestral, on es liquida la taxa de subministrament d'aigua potable i taxa de clavegueram, així com el cànon de sanejament.

Les quotes dels exercicis successivament figuraran incorporades en el padró referit, i l'abonat podrà ingressar-les en els terminis i de la forma que constarà especificat a l'edicta que es publiqui als efectes en el BOIB. La notificació de les referides quotes no es farà de forma individual si no col·lectivament, a través de la publicació ade l'oportú edicta en el B OIB.

L'abonat podrà domiciliar el pagament del rebut en una llibreta d'estalvi o en un compte corrent bancari o bé fer-lo efectiu directament a les oficines de recaptació de l'Ajuntament, a les oficines de les empreses subministradores corresponents o a les entitats bancàries o financeres que cada prestador del servei autoritzi.

#### CAPÍTOL VIII SUSPENSIÓ DEL SUBMINISTRAMENT I RESCISIÓ DEL CONTRACTE

##### ARTICLE 45. CAUSES DE SUSPENSIÓ

L'incompliment per part de l'abonat de les obligacions detallades a l'article 6 d'aquest Reglament facultarà el prestador del servei per suspendre el subministrament, que seguirà els tràmits que s'assenyalen en el següent article.

#### ARTICLE 46. PROCEDIMENT DE SUSPENSÍO DEL SUBMINISTRAMENT

Els prestadors del servei podran suspendre el subministrament d'aigua als abonats, sempre havent-los-en fet la prèvia notificació, en els casos establerts en l'esmentat article 6 i pels procediments següents:

En els casos establerts en el dit article, mitjançant decret d'Alcaldia el servei podrà suspendre el subministrament comunicant-ho a l'abonat per correu certificat o d'una manera que en quedi constància perquè, amb la prèvia comprovació dels fets, l'organisme oficial dicti la resolució que escaigui; i es considerarà que el prestador del servei queda autoritzat per dur a terme la suspensió del servei, si dins el termini de quinze dies feiners a partir de la data de presentació dels fets a l'organisme i del lliurament de la notificació a l'abonat, aquell no ha rebut cap ordre contrària de l'organisme en el sentit que aquest en volgués fer una comprovació pròpia.

Donat el cas que l'abonat hagués formulat reglamentàriament alguna reclamació o recurs, el prestador del servei no el podrà privar de subministrament mentre no hagi recaigut cap resolució sobre la reclamació formulada.

Si l'interessat interposés recurs contra la resolució de l'organisme competent de l'Administració pública, se'l podrà privar de subministrament en el cas que no dipositi la quantitat que deu, confirmada per la resolució objecte del recurs.

La suspensió del subministrament d'aigua per part del prestador del servei no podrà dur-se a terme en un dia festiu ni en un altre en què, pel motiu que sigui, no hi hagi servei complet administratiu i tècnic d'atenció al públic als efectes de la tramitació completa del restabliment del servei ni en la vigília del dia en què es doni alguna d'aquestes circumstàncies.

El restabliment del servei es realitzarà el mateix dia o el següent dia feiner en què hagin estat esmenades les causes que vagin originar el tall del subministrament.

La notificació de tall de subministrament ha d'incloure, com a mínim, els punts següents:

- nom i adreça de l'abonat;
- adreça de l'abonament;
- data i hora aproximada a partir de les quals es farà el tall de subministrament;
- nom, adreça, telèfon i horari de les oficines comercials de l'empresa subministradora en què puguin corregir-se les causes que van originar el tall.

Si l'empresa comprova l'existència de derivacions clandestines, podrà inutilitzar-les de manera immediata i en donarà part a l'Ajuntament.

#### ARTICLE 47. RENOVACIÓ DEL SUBMINISTRAMENT

Les despeses que originin la suspensió seran a compte de l'empresa subministradora i la reconexió del subministrament, en el cas de tall notificat, d'acord amb el que regula l'article anterior, serà a compte de l'abonat, i se satisfarà amb una quantitat doble dels drets de presa vigents per a un cabal igual al contractat, el qual serà abonat per endavant. Aquests drets, però, no es podran fer pagar si és que el tall no s'hagués realitzat de fet.

#### ARTICLE 48. RESOLUCIÓ DEL CONTRACTE

Havent transcorregut dos mesos des de la suspensió del subministrament sense que l'abonat hagi esmenat cap de les causes establertes a l'article 45 d'aquest Reglament, per les quals va tenir lloc la dita suspensió, el prestador del servei estarà facultat per resoldre el contracte, a l'empara del que disposa l'article 1124 del Codi Civil.

#### ARTICLE 49. RETIRADA DE L'APARELL DE MESURA

Una volta resolt el contracte (mitjançant resolució), el prestador del servei podrà retirar el comptador.

#### ARTICLE 50. ACCIONS LEGALS

El prestador del servei, malgrat la suspensió del subministrament i la rescissió del contracte, podrà entaular totes les accions civils i criminals que consideri oportunes en defensa dels seus interessos i drets i, d'una manera especial, l'acció penal per frau.

Així mateix, i en el cas que la suspensió del subministrament efectuada pel seu prestador resultés improcedent, l'abonat podrà exigir la deguda indemnització sens perjudici de poder entaular les accions civils i criminals que consideri oportunes en salvaguarda dels seus interessos.

## CAPÍTOL IX

### TRIBUTS I ALTRES CONCEPTES DEL REBUT

#### ARTICLE 51. TRIBUTS

Com a regla general, els tributs de l'Estat, de les comunitats autònomes i de les entitats locals establerts sobre les instal·lacions i el subministrament o consum d'aigua en els quals siguin subjectes passius les empreses subministradores no podran ser repercutits a l'abonat com a tals, llevat que la norma que crea el tribut ho disposi altrament, sense però que açò vulgui dir que l'import d'aquests tributs no sigui recollit com un cost en la mateixa tarifa.

#### ARTICLE 52. ALTRES CONCEPTES DEL REBUT

El prestador del servei haurà d'incloure en el rebut de consum, quan rebés una demanda legal en aquest sentit, els tributs que ha de cobrar per compte de les entitats públiques als quals es refereix l'article anterior, sempre que estiguin establerts prenent com a base el consum de l'aigua.

## CAPÍTOL X

### PROCEDIMENT ADMINISTRATIU

#### ARTICLE 53. CONSULTES I INFORMACIÓ

L'abonat té dret a consultar totes les qüestions derivades de la prestació del servei i del funcionament del subministrament en el consum individual, i podrà demanar pressuposts previs d'instal·lacions referits a la contractació. El prestador del servei haurà de donar informació en totes les consultes que s'hagin formulat correctament i contestarà per escrit, dins el termini màxim d'un mes.

#### ARTICLE 54. RECLAMACIONS

L'abonat podrà formular reclamacions directament al prestador del servei per escrit. La reclamació s'entendrà desestimada si passat un mes el prestador del servei no ha emès la corresponent resolució. Contra la resolució, expressa o presumpta, s'hi podrà reclamar dins el termini d'un mes davant l'Ajuntament, que haurà de resoldre. Si transcorren trenta dies sense haver-hi hagut una resolució expressa, el recurs es considerarà desestimat.

## CAPÍTOL XI

### JURISDICCIO

#### ARTICLE 55. ADMINISTRATIVA

Sens perjudici de les competències legals que puguin correspondre a qualsevol entitat o organisme públic, correspon a l'Ajuntament la incoació i instrucció dels expedients sancionadors per l'incompliment del present Reglament, tant per part dels abonats com dels prestadors del servei, amb subjecció al procediment sancionador determinat en la Llei 30/92, de 26 de novembre, de Règim de Procediment Administratiu Comú.

El que es comunica per al seu coneixement i als efectes oportuns.

Ciutadella de Menorca, a 25 d'octubre de 2005.  
L'Alcalde,

El Pleno de l'Ajuntament de Ciutadella de Menorca, en sessió ordinària de data 08.09.05, adoptà el acuerdo de aprobar definitivament el Reglamento del Servicio de Suministro de Agua Potable en el término municipal de Ciutadella de Menorca, que se transcribe a continuació:

### REGLAMENTO DEL SERVICIO DE ABASTECIMIENTO DE AGUA POTABLE DEL TÉRMINO MUNICIPAL DE CIUTADELLA DE MENORCA

## CAPÍTULO I

### DISPOSICIONES GENERALES

#### ARTÍCULO 1. OBJETO

El objeto del presente Reglamento es la regulación del Servicio de Agua Potable del término municipal de Ciutadella de Menorca.

#### ARTÍCULO 2. FORMA DE GESTIÓN Y TITULARIDAD DEL SERVICIO

EL Ayuntamiento de Ciutadella de Menorca o las diferentes empresas suministradoras podrán prestar el Servicio de Agua Potable, mediante cualquiera de las formas previstas en Derecho; podrá estructurar el servicio y hacer pública la organización, sea cual sea la forma de prestación elegida, directa o indirecta, de acuerdo con lo que establece el Texto refundido de régimen local. Dará credenciales a las personas que estén adscritas para que los usuarios puedan tener conocimiento y garantía.

#### ARTÍCULO 3. ELEMENTOS MATERIALES DEL SERVICIO

Son elementos materiales del Servicio de Abastecimiento Domiciliario de Agua Potable, los siguientes:

Las captaciones de agua, elevaciones, depósitos de almacenamiento, red de distribución, ramal de acometida, contadores, llaves de registro y llaves de paso.

a) Pozos de captación. Son aquellas perforaciones efectuadas en el suelo que, mediante unas bombas de extracción, permiten alcanzar los depósitos y redes generales de agua.

b) Depósitos de almacenamiento. La capacidad en los depósitos de almacenamiento y reserva de la red urbana de distribución siempre deberá ser suficiente para garantizar las necesidades del servicio.

c) Red de distribución. Es aquella que es necesaria para abastecer toda la población del municipio en las condiciones establecidas reglamentariamente.

d) Ramal de acometida. Es la tubería que entronca la instalación general del inmueble con la red de distribución. Toda la tubería que vaya desde la fachada del inmueble hasta el interior del edificio debe ir debidamente entubada. Así también debe ir la tubería que va desde la llave de acometida y hasta la puerta del contador. Del entubado de la fachada y hasta el contador de aguas se responsabilizará el propietario. Las características de la instalación se fijarán de acuerdo con la presión de la agua, caudal suscrito, consumo previsible, situación del local y servicios que comprenda, de acuerdo con las normas básicas para las instalaciones interiores de suministro de agua, aprobadas por la Orden de 9 de diciembre de 1975 o por las que se aprueben con posterioridad.

e) Llave de paso de la acometida (exterior). Se ubica encima el ramal de acometida, en la vía pública y junto al edificio. Hará uso exclusivamente el prestador del servicio o el personal que éste habrá autorizado. Esta llave de paso deberá ir debidamente protegida con una arqueta de hormigón con una tapadera normalizada de aluminio. El prestador del servicio se encargará de realizar esta protección.

f) Contador de agua. Elemento que mide la entrada de agua al suministro. Los contadores serán siempre de modelo oficialmente homologado y debidamente verificados, con resultado favorable, y deberán ser precintados por el organismo de la administración responsable de la mencionada validación, de acuerdo con las previsiones de los decretos de 22 de febrero de 1907 y 12 de julio de 1945. La selección del tipo de contador, su diámetro y emplazamiento se determinará por el prestador del servicio, de acuerdo con las normas básicas para las instalaciones interiores de suministros de agua, vigentes en el momento de la contratación, según el tipo de domicilio a suministrar o en relación al caudal punta horario previsto en suministros especiales.

g) Llaves de paso del contador: habrá una de entrada (antes del contador) y otra de salida, que deberá tener válvula antiretorno por evitar la entrada de elementos nocivos a la red de agua; ambas llaves serán instaladas por la empresa suministradora.

#### ARTÍCULO 4. OBLIGACIONES DEL PRESTADOR DEL SERVICIO

El prestador del Servicio de Abastecimiento Domiciliario de Agua Potable está sujeto al cumplimiento de las siguientes obligaciones:

a) Prestar el servicio a todo peticionario y ampliarlo a todo abonado que lo solicite en los términos establecidos en el presente Reglamento y otras disposiciones que sean aplicables.

b) Mantener las condiciones sanitarias y las instalaciones, de acuerdo con la normativa vigente aplicable.

c) Mantener la disponibilidad y regularidad del suministro.

d) Colaborar con el abonado en la solución de las situaciones que puede plantear el suministro.

e) Efectuar la facturación, tomando como base las lecturas periódicas de los contadores u otros sistemas de medida y la tarifa legalmente autorizada por el organismo competente.

#### ARTÍCULO 5. DERECHOS DEL PRESTADOR DEL SERVICIO

El prestador del servicio tiene los siguientes derechos:

a) Cobro de los servicios prestados de acuerdo con el régimen económico que regule el contrato de suministro, como la cuota de servicio, y también de la agua consumida por el abonado y el alquiler de los contadores.

b) Comprobación y revisión de las instalaciones interiores de los abonados, de manera que podrá imponer la obligación de instalar equipos correctores en caso de que la instalación existente provoque perturbaciones en la red. Asimismo, en lo concerniente a las instalaciones antiguas en uso, el prestador del servicio puede comunicar al abonado la falta de seguridad de aquellas, quedando éste obligado a corregir la instalación, si así lo juzga pertinente el Ayuntamiento o la empresa suministradora y en el plazo que éste/-a ordene. Si el abonado no cumple lo dispuesto, el prestador del servicio queda facultado para suspender el suministro, de acuerdo con lo que se establece en el artículo 45 y siguientes.

c) Disponer de una tarifa del servicio suficiente para autofinanciarse. Y cuando este equilibrio no se pueda producir tendrá derecho a pedir una nueva tarifa o, si no, la correspondiente compensación económica.

d) Suspensión del suministro y rescisión del contrato, de acuerdo con lo se

establece en los artículos 45 y siguientes.

e) El prestador del servicio podrá instalar un contador de servicios comunes y de control a las entradas de los edificios, el cual irá a nombre de la comunidad de vecinos o propietarios, con la finalidad de contar todo el agua que entra en el edificio. Del total de la agua que entre en el edificio se descontará la agua de todos y cada uno de los contadores individuales y la diferencia que pueda haber, en su caso, se cargará a la comunidad de vecinos como consumo y/o posible fuga interior.

#### ARTÍCULO 6. OBLIGACIONES DEL ABONADO

El abonado estará sujeto a las siguientes obligaciones:

a) Satisfacer puntualmente el importe del servicio de agua, de la manera que se prevé en este Reglamento.

b) Pagar las cantidades resultantes de liquidación por error, fraude o avería imputable al abonado.

c) Usar la agua suministrada en la forma y para los usos establecidos.

d) Abstenerse de establecer o permitir derivaciones en su instalación, para el suministro de agua a locales u otra vivienda que los que hay consignados al contrato.

e) Permitir la entrada al local del suministro, durante las horas hábiles o de normal relación con el exterior, al personal del servicio que, acreditándolo, quiera revisar o comprobar las instalaciones.

f) Respetar los precintos colocados por el servicio o por los organismos competentes de la Administración.

g) Cumplir las condiciones y obligaciones contenidas en este Reglamento.

h) Comunicar al suministrador cualquiera modificación de la instalación interior, de una manera especial nuevos puntos de consumo que resulten significativos a causa del volumen.

i) Prever las instalaciones de elevación, grupos de presión y depósitos, de acuerdo con lo que se establece en este Reglamento.

j) Las propiedades tienen la obligación de mantener las instalaciones interiores en correctas condiciones. Éstos deberán tener cuidado de no tener ninguna fuga de agua. En caso de que el Ayuntamiento detecte que la instalación interior tiene una fuga, lo pondrá en conocimiento del abonado, a quien se le otorgará un plazo máximo de tiempo para repararla, en caso de no hacerlo y sin perjuicio de las competencias legales que puedan corresponder a cualquiera entidad u organismo público, la empresa suministradora podrá pedir al Ayuntamiento –o este hacerlo de oficio– la incoación del correspondiente expediente sancionador, conforme el procedimiento legal establecido.

k) El usuario está obligado a permitir la sustitución de la tubería que va desde la llave de acometida hasta el contador, pasando por la fachada. En caso de que, a causa de cambios de acometida, cualquier elemento de la fachada o de la propiedad resulte estropeado, el prestador del servicio repondrá el elemento malogrado, por uno de igual o, en caso de no encontrar de iguales, el más semejante posible.

#### ARTÍCULO 7. DERECHOS DEL ABONADO

El abonado al servicio tendrá los siguientes derechos:

a) Disponer de la agua en las condiciones higienicosanitarias, de caudal que, de acuerdo con las instalaciones de la vivienda, industria u otros, sean adecuadas y conformes con la normativa legal aplicable.

b) Pedir al prestador del servicio las aclaraciones, la información y el asesoramiento necesarios por adecuar la instalación a sus necesidades reales.

c) Que se le facturen los consumos de acuerdo con las tarifas vigentes.

d) Suscribir un contrato de suministro sujeto a las garantías de la normativa establecida.

e) Formular las reclamaciones administrativas que considere convenientes de acuerdo con el procedimiento establecido en este Reglamento.

### CAPÍTULO II

#### CONTRATACIÓN DE ABONOS

#### ARTÍCULO 8. SUSCRIPCIÓN DE LA PÓLIZA

No podrá haber ningún tipo de suministro mientras el usuario no haya suscrito con el prestador del servicio la correspondiente petición y se haya resuelto satisfactoriamente y abonado su importe en las oficinas de Recaudación del Ayuntamiento o de la empresa suministradora. Una vez concedido el suministro, éste no será efectivo hasta que el abonado no habrá efectuado los trabajos de conexión.

El prestador del servicio podrá negarse a suscribir contratos de abono en los siguientes casos:

a) Cuando la persona o entidad que solicitó el suministro se niegue a cumplir los términos previstos en este Reglamento. Se entenderá que con la firma de petición de suministro se compromete a cumplir las determinaciones allí establecidas.

b) En caso de que la instalación del peticionario no cumpla las prescripciones legales y técnicas que deben satisfacer las instalaciones receptoras.

c) Cuando, a raíz de otro contrato suscrito con el prestador del servicio, se

compruebe que el peticionario del servicio ha dejado de satisfacer el importe de la agua consumida, y hasta que no abone la deuda. Y, al contrario, el prestador del servicio no podrá negarse a suscribir suministro con un nuevo propietario o arrendatario del local aunque el anterior sea deudor al prestador de facturación o recibos pendientes de pago, deuda que podrá ser reclamada al anterior por la vía correspondiente.

d) Cuando el peticionario no presente la documentación que exige la ley.

e) En caso de baja –inferior a un año–, la alta correspondiente a esta nunca no se podrá reemprender a nombre del mismo abonado, si no es que haya abonado los mínimos de consumo o cuotas de servicio establecidas durante el tiempo que habrá estado de baja.

f) Cuando se trate de una comunidad de vecinos, si éstos no solicitan el contador para los servicios comunes de esta, el mencionado contador también servirá para el control de la comunidad.

#### ARTÍCULO 9. CONTRATACIÓN ÚNICA PARA CADA SUMINISTRO

La contratación para suministro se establecerá para cada servicio y uso –es decir, para cada unidad existente–, y será obligatorio extender contrataciones separadas para aquellos suministros que exijan la aplicación de tarifas o condiciones diferentes.

#### ARTÍCULO 10. CONDICIONES DE CONTRATACIÓN

Por formalizar el suministro, habrá que presentar previamente la solicitud a las oficinas del servicio, de acuerdo con las condiciones establecidas a continuación.

La petición se hará en un impreso normalizado que facilitará el prestador del servicio. Éste podrá facilitar también el trámite por el sistema que pueda resultar más conveniente para ambas partes.

La petición sólo se podrá efectuar por el propietario de la finca a la que se quiere suministrar el agua, o bien por su representante legal. La propiedad se deberá acreditar mediante presentación de escritura de propiedad –o copia de la misma– o bien de certificación del registro de la propiedad.

En la solicitud se hará constar el nombre del solicitante y/o su razón social, el domicilio, NIF, el nombre del futuro abonado, NIF, domicilio del suministro, carácter de éste, uso al que se debe destinar el agua, de acuerdo con la normativa vigente, y domicilio a efectos de notificaciones.

Juntamente con la petición formal, el solicitante deberá aportar la documentación legalmente exigible, formada como mínimo por:

- a) Acreditación de la propiedad del edificio a conectar y/o autorización del propietario.
- b) Boletín de instalación, suscrito por el instalador autorizado y a visado por los servicios de Industria.
- c) En caso de vivienda, cédula de habitabilidad y, si es el caso, licencia de primera ocupación.
- d) Si es local comercial o industrial, la licencia de apertura además de la cédula de habitabilidad.
- e) Si es un suministro para obras, la licencia municipal de obras en vigencia.
- f) Plano de emplazamiento.
- g) Caso de tratarse de una conversión, baja o rehabilitación de contador, será necesario presentar el último recibo emitido y satisfecho del contador que se quiere convertir, dar de baja o bien rehabilitar.

Cada suministro quedará adscrito a las finalidades para las que fue contratado, de manera que queda prohibido dedicarlo a otras finalidades o modificar el alcance, por lo que habrá que siempre hacer una nueva solicitud.

#### ARTÍCULO 11. DURACIÓN DEL SUMINISTRO.

En el caso de los contadores de agua para obras, éstos tendrán una duración máxima igual a la vigencia del permiso de obras con el que se otorgó el suministro.

Los contadores definitivos tendrán una duración indefinida, siempre y cuando se cumplan las condiciones previstas en este Reglamento o bien se solicite la baja por parte del interesado.

#### ARTÍCULO 12. MODIFICACIONES EN EL SUMINISTRO.

Durante la vigencia del suministro, este se entenderá modificado siempre que lo impongan disposiciones legales o reglamentarias y, de una manera especial, en relación con la tarifa del servicio y del suministro, que se entenderá modificada en el importe y en las condiciones que dispuso la autoridad o los organismos competentes.

#### ARTÍCULO 13. CESIÓN DEL SUMINISTRO.

Los suministros de agua se otorgarán a los propietarios y, por lo tanto, cuando exista compra-venta, herencia, etc., o cualquiera otro tipo de cesión el nuevo propietario estará obligado a presentar ante este Ayuntamiento (o prestador de servicio) petición de cambio de nombre, que se solicitará con la siguiente

documentación:

- Último recibo de agua emitido y satisfecho.
- Acreditación de la propiedad de la unidad (vivienda, local, etc.).

#### ARTÍCULO 14. RESCISIÓN DE LA PÓLIZA

El incumplimiento que cualquiera de las partes haga de las obligaciones recíprocas contenidas en el contrato de suministro o póliza o del Reglamento, comportará la rescisión del contrato, conforme a lo que se establece en el capítulo correspondiente de este Reglamento.

#### ARTÍCULO 15. CONDICIÓN RESOLUTORIA de los SUMINISTROS.

El prestador contratará siempre con sus abonados a condición que sean concedidos los permisos necesarios para poder efectuar las instalaciones que requieran los suministros que toma a su cargo, así como las autorizaciones administrativas necesarias para el uso de la vivienda o local a suministrar.

### CAPÍTULO III

#### CONDICIONES DEL SUMINISTRO

#### ARTÍCULO 16. PLURALIDAD DE UNIDADES DE SUMINISTRO EN UN INMUEBLE

Se realizará un suministro por cada unidad independiente (vivienda, local o dependencia independientes), aunque pertenezcan al mismo propietario y sean continuas.

Excepcionalmente, si existe una póliza de abono general para todo el inmueble, sin que haya pólizas individuales de vivienda, local o dependencia, sobre esta póliza general se aplicarán tantas cuotas de servicio o mínimos como viviendas, locales o dependencias que, susceptibles de abono, se sirvan mediante el suministro general. Esta modalidad de contratación será una excepción que incluirá aquellos abonados existentes en el momento de la entrada en vigor de este Reglamento.

#### ARTÍCULO 17. CUOTA DE SERVICIO Y MÁXIMO DE SUMINISTRO

El prestador del servicio fijará, conjuntamente con el abonado, el tipo de cuota que se debe aplicar, que dependerá de las instalaciones del inmueble, local, vivienda o dependencia objeto de suministro y, en todo caso, se sujetará a las disposiciones legalmente vigentes, entre las normas básicas para las instalaciones interiores, de 9 de diciembre de 1975.

#### ARTÍCULO 18. CLASES DE SUMINISTRO

El suministro doméstico consiste en la aplicación del agua para atender a las necesidades normales de una vivienda.

El suministro comercial es la aplicación del agua a las necesidades de los locales comerciales y de negocios, como son oficinas, despachos, tiendas, clínicas, hoteles e industrias, cuando con la base del agua no se establece una industria o cuando el agua no intervenga de una manera predominante en la obtención, la transformación o la manufactura de un producto.

El suministro industrial se produce cuando el agua interviene como elemento del proceso de fabricación por incorporación al producto o como determinante del resultado, sin que esto signifique que la existencia de una industria en el local determine por este hecho la aplicación del suministro industrial.

En ningún caso los suministros realizados desde la red de abastecimiento de agua, de titularidad municipal y gestionados por un concesionario, podrán dedicarse al uso de regadío. Por consiguiente, la efectividad de dichos suministros en ningún caso podrá servir para la transformación catastral de suelo de secano a suelo de regadío.

#### ARTÍCULO 19. PRIORIDAD DE SUMINISTRO

El objetivo prioritario del suministro de agua es satisfacer las necesidades domiciliarias de las viviendas de la población urbana.

El prestador del servicio quedará exonerado de responsabilidad civil por falta de suministro cuando esta circunstancia afecte a procesos industriales, clínicas y otros de naturaleza análoga donde tal suministro sea básico para la función propia; los mencionados centros, atendiendo a sus especiales características, deberán proveerse de medios de reserva.

#### ARTÍCULO 20. INSTALACIONES DEL ABONADO

Las instalaciones utilizadas por los abonados deben cumplir en todo momento las condiciones de seguridad reglamentarias, de manera que el prestador del servicio podrá negar el suministro en el caso de nuevas instalaciones o de reforma de las existentes por el hecho de no cumplir los requisitos legales. Con esta finalidad, el prestador del servicio podrá hacer las comprobaciones necesarias antes de conectar el agua.

En lo concerniente a las instalaciones antiguas en uso, el prestador del servicio puede comunicar a los abonados la falta de seguridad de éstas; consi-



guientemente, el abonado estará obligado a enmendar la instalación en el plazo que aquél ordenase.

Si el abonado no resuelve lo que se habrá dispuesto, el prestador del servicio queda facultado para suspender el suministro, de acuerdo con lo que se establece en el artículo 45 y siguientes.

El prestador del servicio no percibirá ninguna cantidad por la revisión de las instalaciones cuando esto lo haga por iniciativa propia.

#### ARTÍCULO 21. REGULARIDAD DEL SUMINISTRO

El suministro de agua a los abonados será permanente, y no se podrá interrumpir si no es por fuerza mayor. No se podrá suministrar agua dentro una misma unidad –ya sea vivienda, local, etc.– bajo dos modalidades diferentes simultáneamente, para una misma aplicación. En todo caso habrá que tener en cuenta aquello que establece el párrafo segundo del artículo 19 de este Reglamento.

#### ARTÍCULO 22. IMPORTE DEL SUMINISTRO

Los importes del suministro se ajustarán a las tarifas vigentes en cada momento y se referirán al servicio prestado; por lo tanto, no se podrán cobrar por adelantado.

### CAPÍTULO IV INSTALACIONES EXTERIORES

#### ARTÍCULO 23. EJECUCIÓN DE LAS INSTALACIONES EXTERIORES

La instalación del ramal de acometida, incluyendo las llaves de manejo y los aparatos de medición, lo efectuará el prestador del servicio con los gastos de instalación todas a cargo del propietario del inmueble, aunque ésta será propiedad del Ayuntamiento.

Si un abonado pidiese un ramal de toma especial para uso propio, será instalado por el prestador a cuenta y coste del abonado, con la autorización previa de la propiedad del inmueble.

#### ARTÍCULO 24. PUNTOS DE TOMA ESPECIALES

Se podrán instalar puntos de presa para alimentar exclusivamente:

- a) Las bocas de protección contra incendios, en las fincas de los propietarios que lo pidan, y que el abonado podrá hacer servir en beneficio de terceros.
- b) Piscinas u otras instalaciones de carácter suntuario.

#### ARTÍCULO 25. ACOMETIDA DIVISIONARIA

Si un propietario de todo o parte de un inmueble que se provea de agua mediante un contador general definitivo, desease un suministro para contador divisionario –individual–, podrá instalarse un nuevo ramal de acometida, a cuenta del solicitante y contratado a nombre de la propiedad de la finca, que deberá ser capaz de suministrar, mediante la batería de contadores, a la totalidad de habitaciones, locales y dependencias del inmueble, aunque de momento no se instale más que el contador solicitado.

#### ARTÍCULO 26. ACOMETIDA INDEPENDIENTE

El copropietario, ocupante de la planta baja del inmueble, podrá contratar a su cargo un ramal de acometida independiente, pero a menos que las dimensiones del inmueble aconsejen lo contrario, a través de un mismo muro de fachada, no podrán tener entrada más de tres ramales, incluido el contratado por el propietario.

#### ARTÍCULO 27. PROTECCIÓN DE LA ACOMETIDA

Después de la llave de registro el propietario dispondrá de una protección del ramal suficiente, de manera que en caso de fuga el agua derrame ninguna al exterior para que no pueda perjudicar el inmueble ni echar a perder nada del interior (objetos, aparatos...); si bien en un caso así no habría ningún tipo de responsabilidad por parte del prestador.

En casos de avería, las reparaciones de la acometida las efectuará siempre el prestador, sin perjuicio de su repercusión al causante de estas averías.

Las instalaciones y derivaciones que salgan del grifo de paso de después del contador hacia al interior del edificio, serán arregladas por cuenta y cargo del propietario o de los abonados que sean responsables.

#### ARTÍCULO 28. PUESTA EN CARGA DE LA ACOMETIDA

Habiendo instalado el ramal de acometida, el prestador lo cargará hasta la llave de registro, que aún no se podrá utilizar sino hasta el momento de comenzar el suministro, cuando las instalaciones interiores tengan las condiciones necesarias.

Pasados ocho días desde el inicio del suministro sin que se haya formulado ninguna reclamación sobre el ramal de toma, se entenderá que el propietario de la finca está conforme con la instalación.

### CAPÍTULO V INSTALACIONES INTERIORES

#### ARTÍCULO 29. EJECUCIÓN DE LAS INSTALACIONES

La instalación interior, con excepción de la colocación del contador y llaves correspondientes, la hará un instalador ajeno al prestador del servicio y autorizado por el organismo conveniente, y deberá ejecutarse cumpliendo las normas para las instalaciones interiores de suministro de agua aprobadas por el Orden del Ministerio de Industria de 9 de diciembre de 1975, o las vigentes en el momento de la contratación, con especial previsión de las contingencias de la variación de presión de la red de distribución.

#### ARTÍCULO 30. INSPECCIÓN DE LA INSTALACIÓN

La instalación interior realizada por el propietario y/o abonado estará sujeta a la comprobación del prestador del servicio y a la superior de los organismos competentes de la Administración, con el fin de constatar si ha estado ejecutada según las normas y cumple las condiciones de este Reglamento y de otras disposiciones aplicables.

Si la instalación interior no se ajustase a los preceptos indicados, el prestador del servicio podrá negarse a proporcionar el suministro y podrá informar a los organismos competentes para que resuelvan lo que sea oportuno.

#### ARTÍCULO 31. MATERIALES DE LA INSTALACIÓN

Para hacer la instalación interior, no se impondrá al abonado la obligación de adquirir el material ni a los almacenes del prestador del servicio ni ningún otro de concreto, y tan sólo se le exigirá que el material se ajuste a aquello que dispongan las normas básicas de las instalaciones interiores para el suministro de agua vigentes en el momento de la contratación.

#### ARTÍCULO 32. PROHIBICIÓN DE MEZCLAR AGUA DE DIFERENTES PROCEDENCIAS

Las instalaciones correspondientes a cada suministro no se podrán conectar a una red, tubería o distribución de otra procedencia. Tampoco no se podrá conectar ninguna instalación procedente de otro suministro ni mezclar la agua de los servicios con la de cualquier otro. El abonado instalará los dispositivos reglamentarios para impedir los retornos accidentales hacia la red. En los diferentes sectores de suministro tan sólo podrá suministrar agua potable la empresa suministradora autorizada por el Ayuntamiento.

En casos técnicamente justificados, cuando las instalaciones industriales necesiten suministros propios, distribuidos conjuntamente con la agua procedente del servicio, podrá autorizarse la conexión siempre que:

- a) La agua no se destine al consumo humano.
- b) Se adopten medidas técnicamente suficientes según criterio del servicio, para evitar retornos de agua hacia la red pública.

### CAPÍTULO VI SISTEMAS DE MEDICIÓN

#### ARTÍCULO 33. TIPO DE CONTADOR

Los contadores serán siempre de modelo oficialmente homologado y debidamente verificado con resultado favorable y deberán ser precintados por el organismo de la Administración responsable de dicha validación, de acuerdo con las previsiones de los decretos de 22 de febrero de 1907 y 12 de julio de 1945.

La selección del tipo de contador, el diámetro y el emplazamiento los determinará el prestador del servicio, de acuerdo con las normas básicas para las instalaciones interiores de suministro de agua vigentes en el momento de la contratación, según el tipo de domicilio objeto de suministro o en relación con el caudal punta horario previsto en suministros especiales.

En caso que el consumo real no correspondiese al concertado entre ambas partes y no guardase la debida relación con el que corresponde al rendimiento normal del contador, éste deberá ser sustituido por otro de diámetro adecuado, y será el abonado quien deberá satisfacer obligadamente los gastos.

Detrás del contador habrá una llave de paso a disposición del abonado para prevenir cualquier eventualidad. Las intervenciones que haga el servicio como consecuencia del malo funcionamiento de esta llave se cargarán al abonado.

#### ARTÍCULO 34. INSTALACIÓN DEL CONTADOR

El contador será suministrado y instalado por el prestador del servicio y únicamente lo podrán manipular los empleados del servicio y las personas o la entidad responsable de hacer el mantenimiento, por lo que será debidamente precintado. Detrás del contador, el prestador del servicio instalará una llave de salida, a cargo del abonado, que sí que podrá hacer uso por prevenir cualquiera eventualidad que pueda devenirse en la instalación interior.

La instalación interior y el contador quedan siempre bajo la diligencia, custodia, conservación y responsabilidad del abonado, el cual se obliga a facilitar a los empleados del prestador del servicio el acceso al contador y a la instalación interior.

#### ARTÍCULO 35. UBICACIÓN DEL CONTADOR

El contador se colocará en la pared de la fachada o a la pared medianera y de parte exterior, dentro de un armario de obra construido por el abonado con las medidas y de la manera que establecen las normas básicas para las instalaciones interiores de suministro de agua vigentes en el momento de la contratación y que deberá ir cerrado con llave del tipo designado por la entidad prestadora del servicio.

En la oficina de atención al público de la entidad prestadora del servicio habrá a disposición de los interesados hojas informativas de cómo deben estar preparadas las instalaciones para que se pueda proceder a dar de alta el suministro.

#### ARTÍCULO 36. VALIDACIÓN Y CONSERVACIÓN de los CONTADORES

El contador se deberá conservar en buen estado de funcionamiento. El prestador del servicio tendrá la facultad de realizar todas las validaciones que considere necesarias y efectuar todas las sustituciones que sean reglamentarias.

En caso de que la validación se lleve a término a petición del usuario, y una vez el servicio ya ha comprobado que el funcionamiento es correcto, a partir de la segunda petición de validación la empresa suministradora podrá cobrar los gastos que de ésta/-os originen.

El abonado tendrá la obligación de facilitar a los representantes y operarios del servicio el acceso al contador, siempre que presenten la correspondiente autorización expedida por el servicio.

El mantenimiento de los contadores y de los puntos de toma será realizado por el servicio e irá a cuenta y cargo de los usuarios, los cuales respaldarán una cuota mensual por este concepto.

Se considerará conservación y mantenimiento de contadores y de acometida el hecho de tener vigilancia y de hacer reparaciones en el emplazamiento actual y mientras sea posible, incluyendo montaje y desmontaje; con la condición, sin embargo, que las averías o anomalías observadas sean imputables al uso normal del aparato. Quedan excluidas de esta obligación las averías causadas por manipulación indebida, abuso de utilización, malo uso, catástrofe y heladas.

#### ARTÍCULO 37. SUMINISTRO CON MÁS DE UN CONTADOR.

Si el abonado que tiene un contador general en el servicio quisiese que en la conexión que directa y exclusivamente lo alcanza, se empalme otro contador, otorgando al efecto un segundo suministro, el servicio accederá siempre que lo crea posible, pero no contraerá ninguna responsabilidad si por insuficiencia de la conexión los aparatos mencionados funcionan deficientemente; en caso de que eso pasase el abonado se obliga o bien a pedir la rescisión del suministro, o bien a colocar una nueva acometida de diámetro adecuado para regularizar el funcionamiento de ambos contadores, asumiendo los gastos que ocasionen en ambas ocasiones.

Siempre que en una conexión haya conectados dos contadores pertinentes al mismo abonado, que tengan que actuar bajo un único grifo de registro, serán solidarios entre sí en sus derechos y obligaciones, como formando parte de un contrato único que por conveniencias del abonado se haya traducido en dos plizas.

#### ARTÍCULO 38. BATERÍA DE CONTADORES.

Cuando un solo punto de presa tenga que suministrar agua a más de un abonado en un mismo inmueble, habrá que instalar una batería debidamente homologada capaz de montar todos los contadores que necesite el conjunto del inmueble.

En el caso de instalaciones de baterías de contadores divisionarios, ésta quedará situada en una ubicación de fácil acceso desde la calle –y siempre que sea posible antes de la puerta de acceso al inmueble–, planta baja, de uso común en el inmueble, dotada de iluminación eléctrica, desagüero directo a la calle y separada de otras dependencias adscritas a los contadores de gas y de electricidad. Estarán ventiladas, su puerta deberá ser de unas o más hojas que, al abrirse, deje libre toda la anchura de la batería. La llave de dichas puertas será del tipo designado por el prestador del servicio.

En caso de que, por las características del inmueble, no sea posible que la batería de contadores pueda ubicarse en un fácil acceso desde la calle, se deberá consultar previamente a los servicios técnicos del prestador del servicio para que, una vez realizada la inspección necesaria, pueda designar la mejor ubicación posible.

Cuando se debiera proceder a sustituir a un contador por otro de diámetro mayor, y fuera indispensable ampliar el armario, las obras de adecuación serán a cargo del abonado.

Cuando las condiciones del suministro obliguen a disponer de grupo de presión y depósito regulador, el servicio instalará un contador general de control

a la entrada del inmueble, el cual detectará las posibles fugas en la instalación mencionada, la instalación del contador será por cuenta de la comunidad de propietarios así como los sobreconsumos que se puedan llegar a medir, siempre aplicando la tarifa vigente.

Hay que tener en cuenta que la batería de contadores deberá cumplir el que se dispone a las Normas Básicas para las instalaciones interiores de Suministro del Agua, establecido mediante orden de 9 de diciembre de 1975 (BOE de 13.01.76 y 12.02.76). Asimismo la batería deberá tener un tramo de tubo flexible, de unos 30 centímetros, para cada uno de los contadores, y los conectará con la red particular. Además, el lugar de ubicación de cada uno de los contadores debe estar perfectamente identificado y de acuerdo con la petición efectuada (cédula de habitabilidad). La identificación de los contadores se hará en un cuadro de clasificación situado en un lugar visible cerca de la batería y cada uno de los contadores identificados con rotulación permanente (Ej.: PP 1r A, PP 2N B, etc.).

Así pues, acto seguido se adjuntan impresos explicativos con los requisitos necesarios según el tipo de instalación a efectuar (contador de agua para obras, o bien contador/-es de agua definitivo/-s, etc.):

#### REQUISITOS PARA LA INSTALACIÓN DE UN CONTADOR DE OBRAS (para solar sin edificar)

La persona interesada deberá tener preparada una caseta para colocar en ella el contador, de manera provisional mientras duren las obras. Una vez terminadas, la persona interesada deberá solicitar el contador de agua definitivo.

La instalación deberá ser la siguiente –así y como puede verse en la figura que aparece seguidamente–: la caseta tendrá medidas suficientes para colocar en ella una puerta de contador de aguas normalizada –que deberá de comprar el interesado/a-. El contador deberá ir situado, como mínimo, a 40 cm del suelo. También se instalará una tubería para un grifo para ser usados durante las obras. El Ayuntamiento suministrará todos los elementos de la instalación, exceptuando la caseta y la puerta. Se deberá tener en cuenta que el contador de obras es provisional, mientras estas duren y, una vez finalizadas, deberá solicitarse el contador de aguas definitivo para cada unidad existente en la edificación. En caso de tratarse de un edificio con más de una unidad, con aljibe compartido, la comunidad de propietarios deberá solicitar un contador para los servicios comunes del edificio, que también servirá de control del edificio.

Nota: No se aprobará la instalación del contador mientras no se haya realizado la instalación adecuada según el tipo de contador/acometida a colocar.

(Ver imagen en la versión catalana)

#### REQUISITOS PARA LA INSTALACIÓN DE UN CONTADOR DEFINITIVO

Para edificios de 1, 2 o 3 unidades, con contador en la fachada

Con la finalidad de que el Ayuntamiento efectúe la instalación, la persona interesada debe tener preparado el siguiente –según el número de unidades existentes en el edificio–:

-1 unidad = 1 contador: 1 puerta de contador normalizada (38 x 28 cm).

-2 unidades = 2 contadores; 1 puerta de 2 contadores normalizada U (48 x 33 cm).

-3 udes. = 3 contadores; 2 puertas de 1 contador normal., una sobre la otra (2 puertas de 38x28, dejad un espacio de 38x59 cm).

Los contadores se colocarán por encima de los 50 cm del suelo (ver la figura que aparece seguidamente). Es necesario tener en cuenta que debe abrirse una regata desde la puerta del contador hasta el suelo, para empotrar en ella un pasamuros de 50 mm de diámetro. El Ayuntamiento suministrará los elementos de la instalación, menos la puerta del contador, las obras y la preparación para instalarlo. Caso de tratarse de un edificio con más de una unidad, con aljibe compartido, también deberá solicitarse –por parte de la comunidad de propietarios–, un contador para los servicios comunes del edificio, que también servirá de contador de control.

Nota: debe tenerse en cuenta que el lugar de ubicación de cada uno de los contadores debe estar perfectamente identificado y de acuerdo con la petición efectuada (cédula de habitabilidad). No se aprobará la instalación del contador mientras tanto no exista la instalación adecuada según el tipo de contador/acometida a colocar.

(Ver imagen en la versión catalana)

#### REQUISITOS PARA LA INSTALACIÓN DE CONTADORES DEFINITIVOS

(Edificio con diversas unidades edificadas) –contadores en batería-

En caso de tratarse de un edificio con diversas unidades existentes, deberá solicitarse un contador de agua definitivo para cada unidad existente y otro –a nombre de la comunidad de vecinos– para los servicios comunes –éste servirá también de contador de control del edificio.

El Ayuntamiento suministrará el siguiente material:

Núm. 1 – contador.

Núm. 2 – llave de paso de entrada al contador.

Número 3 – llave de paso de salida con válvula antiretorno incorporada.

La batería de contadores deberá ser accesible para el personal de la empresa suministradora de aguas y deberá ir situada en el parte exterior del edificio,

debidamente protegida con puertas. Debe tenerse en cuenta que éstas deberán cumplir lo que se dispone en las Normas Básicas para las instalaciones Interiores de Suministro del Agua, establecidas mediante orden del 9 de diciembre de 1975 (BOE de 13.01.76 i 12.02.76). Así mismo, (número 4) la batería deberá contar con un tramo de tubo flexible, de unos 30 cm., para cada uno de los contadores, y los conectará con la red particular.

Nota: Debe tenerse en cuenta que el lugar de ubicación de cada uno de los contadores deberá estar perfectamente identificado y de acuerdo con la petición realizada (cédula de habitabilidad). Así mismo, la identificación de los contadores se realizará con rotulación permanente (ej.: PP 1r A, PP 2n B, etc.). No se aprobará la instalación del contador mientras tanto no se haya realizado la instalación adecuada según el tipo de contador/acometida a instalar.

(Ver imagen en la versión catalana)

## CAPÍTULO VII CONSUMO Y FACTURACIÓN

### ARTÍCULO 39. CONSUMO

El abonado consumirá la agua de acuerdo con lo que establece este Reglamento con respecto a las condiciones del suministro y está obligado a usar las instalaciones propias del servicio de una manera racional y correcta, evitando todo perjuicio a terceros y al servicio.

### ARTÍCULO 40. FACTURACIÓN

El prestador del servicio percibirá de cada abonado el importe del suministro de acuerdo con la modalidad de tarificación vigente en cada momento, así como los tributos que correspondan en cada caso.

Si hubiese una cuota de servicio, al importe de esta se añadirá la facturación del consumo correspondiendo a los registros del aparato de medida.

En todo caso, un empleado del prestador del servicio anotará en una hoja de lectura o apoyo físico equivalente los registros del contador, que posteriormente quedarán reflejados en el recibo.

### ARTÍCULO 41. ANOMALÍAS DE MEDICIÓN

Cuando se detecte el paro o un malo funcionamiento del aparato de medida, la facturación del período actual y regularización de períodos anteriores se efectuará conforme a uno de los tres siguientes sistemas:

1. En relación con la medio de los tres períodos de facturación anteriores a la detección de la anomalía.
2. En el caso de consumo estacional, con relación a los mismos periodos del año anterior que hubieran registrado consumo.
3. Conforme al consumo registrado por el nuevo aparato de medida instalado, a prorrateo con los días que hubiese durado la anomalía.

En caso de que no pueda efectuarse la lectura de la medida del contador por ausencia del abonado y con el fin de evitar la acumulación de consumos en facturaciones posteriores, se facturará igualmente en relación con la medio de los tres períodos de facturación del mismo período del anterior que haya registrado consumo.

En aquellos casos en los que por error o anomalía de medida se hubieran facturado cantidades inferiores a las debidas, el pago de la diferencia se escalonará dentro un plazo que, excepto acuerdo contrario, no podrá ser superior a un año.

### ARTÍCULO 42. VALIDACIÓN

El abonado y el prestador del servicio tienen derecho a solicitar del organismo competente de la Administración, en cualquier momento, la validación de los aparatos de medida instalados, sea quien en sea el propietario.

Si el abonado pide al prestador del servicio la tramitación de la mencionada validación oficial, se deberá depositar previamente el importe de los gastos que esto comporte.

Si fuera el prestador del servicio quien solicitase su validación, los gastos serán a cuenta suya.

### ARTÍCULO 43. SANIDAD DEL CONSUMO

La instalación interior servida por el abono objeto del contrato no podrá estar conectada a ninguna red ni a ninguna otra tubería ni a ningún tipo de distribución de agua de procedencia otra, ni tampoco a la que provenga de otro abono procedente de la misma empresa, como tampoco no podrá mezclarse el agua del prestador del servicio con ninguna otra, tanto por razones técnicas como sanitarias.

Los depósitos receptores, si hubiese, habrá que mantenerlos periódicamente y protegerlos razonablemente para evitar cualquier tipo de contaminación.

### ARTÍCULO 44. PAGO

Según el previsto al artículo 124.3 de la Ley 230/163, de 28 de diciembre, General Tributaria, a partir del alta en el suministro, se dará también el alta en el padrón de periodicidad trimestral, donde se liquida la tasa de suministro de agua potable y tasa de alcantarillado, así como el canon de saneamiento.

Las cuotas de los ejercicios sucesivamente figurarán incorporadas en el padrón referido, y el abonado podrá ingresarlas en los plazos y de la forma que constará especificado al edicto que se publique a los efectos en el BOIB. La notificación de las referidas cuotas no se hará de forma individual si no colectivamente, a través de la publicación del oportuno edicto en el BOIB.

El abonado podrá optar por domiciliar el pago del recibo en una libreta de ahorro o en una cuenta corriente bancaria o bien hacerlo efectivo directamente en las oficinas de recaudación del Ayuntamiento, en las oficinas de las empresas suministradoras correspondientes o en las entidades bancarias o financieras que cada prestador del servicio autorice.

## CAPÍTULO VIII SUSPENSIÓN DEL SUMINISTRO Y RESCISIÓN DEL CONTRATO

### ARTÍCULO 45. CAUSAS DE SUSPENSIÓN

El incumplimiento por parte del abonado de las obligaciones pormenorizadas al artículo 6 de este Reglamento facultará al prestador del servicio para suspender el suministro, que seguirá los trámites que se señalan en el siguiente artículo.

### ARTÍCULO 46. PROCEDIMIENTO DE SUSPENSIÓN DEL SUMINISTRO

Los prestadores del servicio podrán suspender el suministro de agua a los abonados, siempre habiendo hecho la previa notificación, en los casos establecidos en el mencionado artículo 6 y por los siguientes procedimientos:

En los casos establecidos en dicho artículo, mediante decreto de Alcaldía el servicio podrá suspender el suministro comunicando al abonado por correo certificación o de una manera que en quede constancia porque, con la previa comprobación de los hechos, el organismo oficial dicte la resolución que proceda; y se considerará que el prestador del servicio queda autorizado por llevar a cabo la suspensión del servicio, si dentro el plazo de quince días laborables a partir de la fecha de presentación de los hechos al organismo y del entregamiento de la notificación al abonado, aquél no ha recibida ninguna orden contraria del organismo en el sentido de que éste quisiese hacer una comprobación propia.

Dado el caso de que el abonado hubiese formulado reglamentariamente alguna reclamación o recurso, el prestador del servicio no lo podrá privar de suministro mientras no haya recaído ninguna resolución sobre la reclamación formulada.

Si el interesado interpusiese recurso contra la resolución del organismo competente de la Administración pública, se podrá privar de suministro en caso de que no deposite la cantidad que debe, confirmada por la resolución objeto del recurso.

La suspensión del suministro de agua por parte del prestador del servicio no podrá llevarse a cabo en un día festivo ni en otro en que, por el motivo que sea, no haya servicio completo administrativo y técnico de atención al público a los efectos de la tramitación completa del restablecimiento del servicio ni en la vigilia del día en el que se dé alguna de estas circunstancias.

El restablecimiento del servicio se realizará el mismo día o el siguiente día laborable en el que hayan estado enmendadas las causas que originaron el corte del suministro.

La notificación de corte de suministro debe incluir, como mínimo, los siguientes puntos:

- nombre y a dirección del abonado;
- dirección del abono;
- fecha y hora aproximada a partir de las que se hará el corte de suministro;
- nombre, a dirección, teléfono y horario de las oficinas comerciales de la empresa suministradora en la que puedan corregirse las causas que originaron el corte.

Si la empresa comprueba la existencia de derivaciones clandestinas, podrá inutilizarlas de manera inmediata y dará parte al Ayuntamiento.

### ARTÍCULO 47. RENOVACIÓN DEL SUMINISTRO

Los gastos que origine la suspensión serán a cuenta de la empresa suministradora y la reconexión del suministro, en el caso de corte notificado, de acuerdo con el que regula el artículo anterior, será a cuenta del abonado, y se satisfará con una cantidad doble de los derechos de toma vigentes para un cau-

dal igual al contratado, el cual será abonado por adelantado. Estos derechos, sin embargo, no se podrán hacer pagar si el corte no se hubiese realizado de hecho.

#### ARTÍCULO 48. RESOLUCIÓN DEL CONTRATO

Habiendo transcurrido dos meses desde la suspensión del suministro sin que el abonado haya enmendado ninguna de las causas establecidas al artículo 45 de este Reglamento, por las que tuvo lugar dicha suspensión, el prestador del servicio estará facultado por resolver el contrato, al amparo de lo que dispone el artículo 1124 del Código Civil.

#### ARTÍCULO 49. RETIRADA DEL APARATO DE MEDIDA

Una vez resuelto el contrato (mediante resolución), el prestador del servicio podrá retirar el contador.

#### ARTÍCULO 50. ACCIONES LEGALES

El prestador del servicio, a pesar de la suspensión del suministro y la rescisión del contrato, podrá entablar todas las acciones civiles y criminales que considere oportunas en defensa de sus intereses y derechos y, de una manera especial, la acción penal por fraude.

Asimismo, y en caso de que la suspensión del suministro efectuada por su prestador resultase improcedente, el abonado podrá exigir la debida indemnización sin perjuicio de poder entablar las acciones civiles y criminales que considere oportunas para salvaguardar sus intereses.

### CAPÍTULO IX

#### TRIBUTOS Y OTROS CONCEPTOS DEL RECIBO

#### ARTÍCULO 51. TRIBUTOS

Como regla general, los tributos del Estado, de las comunidades autónomas y de las entidades locales establecidos sobre las instalaciones y el suministro o consumo de agua en los que sean sujetos pasivos las empresas suministradoras no podrán ser repercutidos al abonado como tales, excepto que la norma que crea el tributo lo disponga de otro modo, sin que esto quiera decir que el importe de estos tributos no sea recogido como un coste en la misma tarifa.

#### ARTÍCULO 52. OTROS CONCEPTOS DEL RECIBO

El prestador del servicio deberá incluir en el recibo de consumo, cuando recibiese una demanda legal en este sentido, los tributos que debe cobrar por cuenta de las entidades públicas a los que se refiere el artículo anterior, siempre que estén establecidos tomando como base el consumo del agua.

### CAPÍTULO X

#### PROCEDIMIENTO ADMINISTRATIVO

#### ARTÍCULO 53. CONSULTAS E INFORMACIÓN

El abonado tiene derecho a consultar todas las cuestiones derivadas de la prestación del servicio y del funcionamiento del suministro en el consumo individual, y podrá pedir presupuesto previos de instalaciones referidos a la contratación. El prestador del servicio deberá dar información en todas las consultas que se hayan formulado correctamente y contestará por escrito, dentro el plazo máximo de un mes.

#### ARTÍCULO 54. RECLAMACIONES

El abonado podrá formular reclamaciones directamente al prestador del servicio por escrito. La reclamación se entenderá desestimada si pasado un mes el prestador del servicio no ha emitido la correspondiente resolución. Contra la resolución, expresa o presunta, se podrá reclamar dentro el plazo de un mes ante el Ayuntamiento, que deberá resolver. Si transcurren treinta días sin haber habido una resolución expresa, el recurso se considerará desestimado.

### CAPÍTULO XI

#### JURISDICCIÓN

#### ARTÍCULO 55. ADMINISTRATIVA

Sin perjuicio de las competencias legales que puedan corresponder a cualquiera entidad u organismo público, corresponde en el Ayuntamiento la incoación e instrucción de los expedientes sancionadores por el incumplimiento del presente Reglamento, tanto por parte de los abonados como de los prestadores del servicio, con sujeción al procedimiento sancionador determinado en la Ley 30/92, de 26 de noviembre, de Régimen de Procedimiento Administrativo Común.

Lo que se comunica para su conocimiento y a los efectos oportunos.

Ciudadella de Menorca, a 25 de octubre de 2005.  
El Alcalde,

— o —

Num. 20232

#### ANUNCI DE LICITACIÓ PER A L'EXECUCIÓ DEL PROJECTE DE REHABILITACIÓ DEL CARRER PERE CORTÈS.

- 1.- Entitat adjudicatària: Ajuntament de Ciutadella
- 2.- Objecte de contracte: execució del projecte de rehabilitació del carrer Pere Cortès.
- 3.- Tramitació: urgent, per procediment obert. Forma d'adjudicació: subhasta.
- 4.- Pressupost de licitació (IVA inclòs): 92.672,80 euros.
- 5.- Garantia Provisional: 2%.
- 6.- Documentació i informació: Àrea de contractació de l'Ajuntament de Ciutadella, plaça des Born, Ciutadella, tel. 971381050.
- 7.- Termini d'execució de les obres: 2 mesos, a comptar des del seu inici.
- 8.- Presentació d'ofertes: Durant els 13 dies naturals a partir del dia següent de la publicació d'aquest anunci al BOIB, fins a les 14 hores del darrer dia.
- Documentació a presentar: la que s'estableix al Plec de clàusules administratives particulars.
- Lloc de presentació: Ajuntament de Ciutadella, plaça des Born, s/n Ciutadella. Registre d'entrada.
- 9.- Obertura d'ofertes: Si fos possible, a les 12 hores del dia següent del darrer per presentar instàncies a la Sala de Junes de l'Ajuntament de Ciutadella es qualificarà la documentació administrativa (sobre 1). La proposició econòmica (sobre 2), si fos possible, s'obrirà a continuació, en acte públic.
- 10.- Despeses.- Correran a càrrec de l'adjudicatari totes les despeses d'anuncis d'aquesta licitació.
- 11.- Mesa de contractació: Els membres assignats a la Resolució corresponent.

Ciudadella de Menorca, 10 de novembre de 2005  
L'alcalde, Sgt. Llorenç Brondo Jover

#### ANUNCIO DE LICITACIÓN PARA LA EJECUCIÓN DEL PROYECTO DE REHABILITACIÓN DE LA CALLE PERE CORTÈS

- 1.- Entidad adjudicataria: Ayuntamiento de Ciutadella
- 2.- Objeto de contrato: Ejecución del proyecto de rehabilitación de la calle Pere Cortès.
- 3.- Tramitación: urgente, por procedimiento abierto. Forma de adjudicación: subasta.
- 4.- Presupuesto de licitación (IVA incluido): 92.672,80 euros.
- 5.- Garantía Provisional: 2%.
- 6.- Documentación y información: Área de contratación del Ayuntamiento de Ciutadella, plaza des Born, Ciutadella, tel. 971381050.
- 7.- Plazo de ejecución de las obras: 2 meses a contar desde el inicio de las mismas.
- 8.- Presentación de ofertas: Durante 13 días naturales a partir del día siguiente de la publicación de este anuncio, hasta las 14 horas del último día.
- Documentación a presentar: la que se establece en el Pliego de cláusulas administrativas particulares.
- Lugar de presentación: Ayuntamiento de Ciutadella, plaza del Borne, s/n Ciutadella. Registro de entrada.
- 9.- Apertura de ofertas: Si fuera posible, a las 12 horas del día siguiente al último para presentar instancias en la Sala de Juntas del Ayuntamiento de Ciutadella se calificará la documentación administrativa (sobre 1). La proposición económica (sobre 2), si fuera posible, se abrirá a continuación, en acto público.
- 10.- Gastos.- Correrán a cargo del adjudicatario todos los gastos de anuncios de esta licitación.
- 11.- Mesa de contratación: Los miembros asignados en la Resolución correspondiente.

Ciudadella de Menorca, a 10 de noviembre de 2005  
El Alcalde, Fdo. Llorenç Brondo Jover

— o —

### Ajuntament d'es Migjorn Gran

Num. 19462

En compliment de l'article 17 del Text refós de la Llei reguladora de les hisendes locals s'anuncia que l'Ajuntament des Migjorn Gran, en sessió plenària de data 26 d'octubre de 2005, va prendre els següents acords:

- Derogar la taxa per recollida de fems i el seu tractament.
- Aprovar provisionalment la imposició i ordenació de la taxa per a la gestió dels residus urbans al municipi des Migjorn Gran i la seva ordenança fiscal reguladora.